

CATÁLOGO DE PRODUCTOS 2024



tricorp.com.mx



NOSOTROS

Somos una empresa líder en la fabricación y venta de válvulas de plástico, con diseños innovadores y de gran calidad para una amplia gama de contenedores y dispensadores de líquidos.

Ser la empresa líder en la fabricación, distribución y venta de válvulas, contenedores y dispositivos de líquidos, con una amplia gama de diseños innovadores de gran calidad.

MISIÓN

VALORES

TRABAJO
EN EQUIPO

INTEGRIDAD

ORGANIZACIÓN

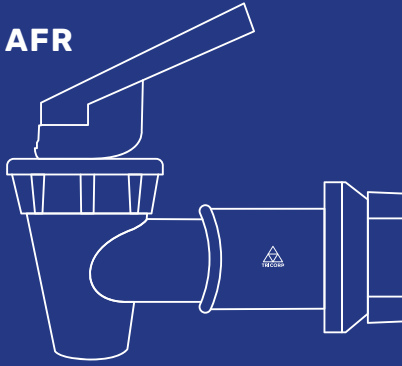
TRICORP

RESPECTO CALIDAD RENTABILIDAD PASIÓN

DA CLIC EN LA LÍNEA
DE TU INTERÉS

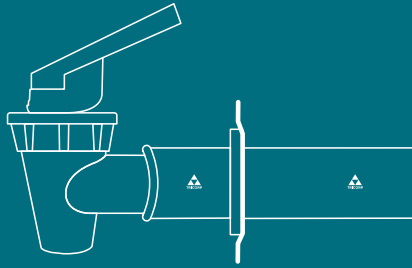
MENÚ

AFR



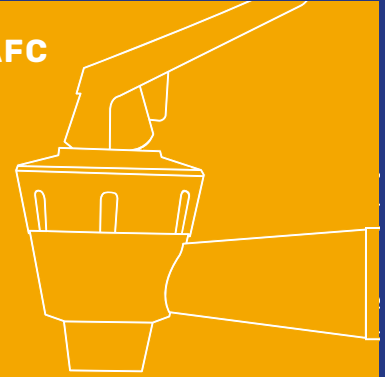
Válvulas de Palanca

KIT



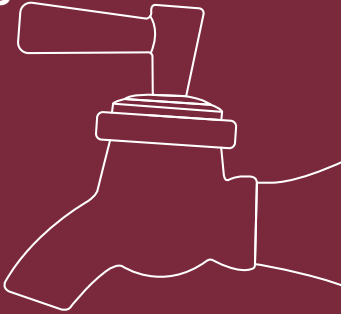
Kits para Portagarrafones

AFC



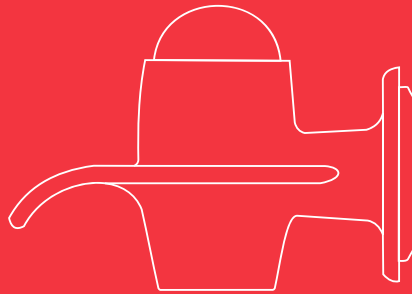
Válvulas para Cafeteras

ALC



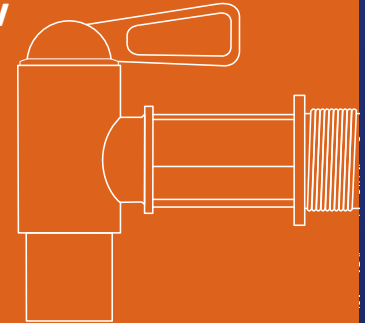
Válvulas para Licoreras

BTN



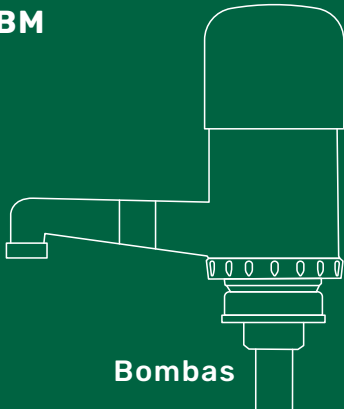
Válvulas de Botón

MV



Válvulas de 1/2 Vuelta

BM



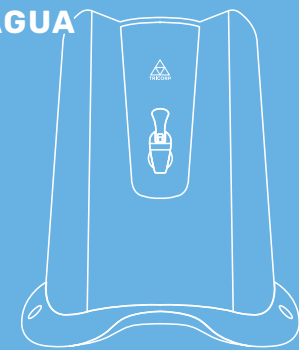
Bombas

DS



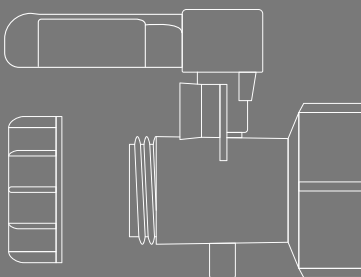
Dosificadores de Líquidos

AGUA



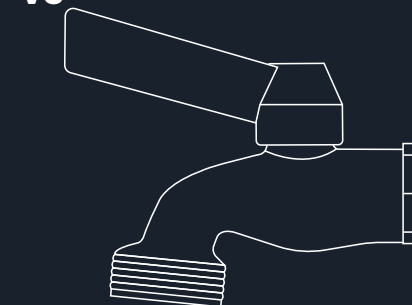
Dispensadores de Agua

TOT



Accesorios para
Tanque Tote IBC

VJ



Válvulas de Plomería

ACC



Accesorios

VÁLVULAS DE PALANCA



AFR-1

VÁLVULA PARA PORTAGARRAFONES CON ORIFICIO DE 5/8" Ø

1
AÑO DE GARANTÍA

Antigoteo

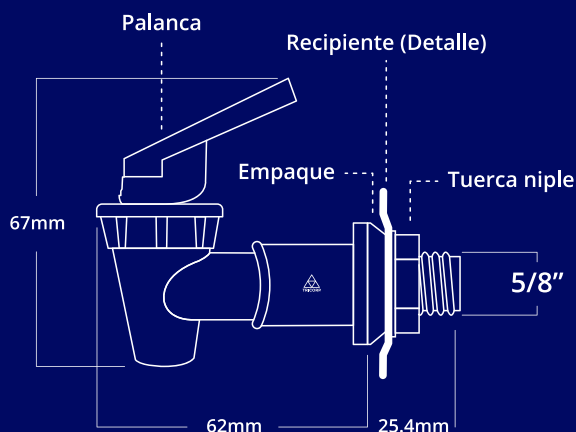
Desarmable y fácil de lavar

Con sistema de auto-cierre y cuerda de 5/8" de diámetro exterior y 3/8" de diámetro interior por 25mm de largo.

Compatible con portagarrafones marcas Kartell®, Plastic Trends® y de vidrio Crisa®; y otros contenedores para líquidos con orificio de 5/8".

Material: ABS - Acrilonitrilo Butadieno Estireno, Nylon

Contenido: 1 válvula AFR-1, 1 tuerca y 1 empaque.



sugerencia de uso



presentación

variantes

clave
1008

Válvula Blanca
Palanca Blanca



clave
1022

Válvula Blanca
Palanca Azul



clave
1015

Válvula Blanca
Palanca Roja



clave
1169

Válvula Negra
Palanca Negra



clave
1114

Válvula Almendra
Palanca Almendra



clave
1121

Válvula Café
Palanca Café Oscuro



AFR-1 DOSIVASO

VÁLVULA CON DOSI-VASO PARA PORTAGARRAFONES CON ORIFICIO DE 5/8" Ø



AÑO DE GARANTÍA

Sistema de auto-cierre

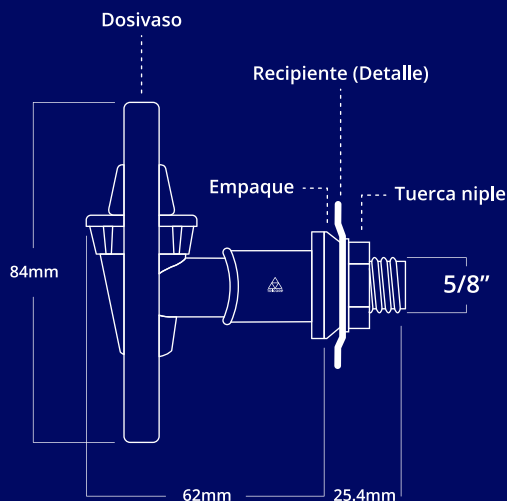
Antigoteo

Con sistema de auto-cierre y cuerda de 5/8" de diámetro exterior y 3/8" de diámetro interior por 25mm de largo.

Compatible con portagarrafones marcas Kartell®, Plastic Trends® y de vidrio Crisa®; y otros contenedores para líquidos.

Material: ABS - Acrilonitrilo Butadieno Estireno, Nylon

Contenido: 1 válvula AFR-1 DOSI-VASO, 1 tuerca y 1 empaque.



sugerencia de uso



presentación

variantes

clave 1077

Válvula Blanca Dosi-vaso Azul



clave 1060

Válvula Blanca Dosi-vaso Roja



clave 1275

Válvula Negra Dosi-vaso Negra



clic para volver al menú

AFR-2

VÁLVULA PARA ENFRIADORES ELECTRICOS CON NIPLES DE 3/8" Ø



AÑO DE GARANTÍA



Desarmable y fácil de lavar

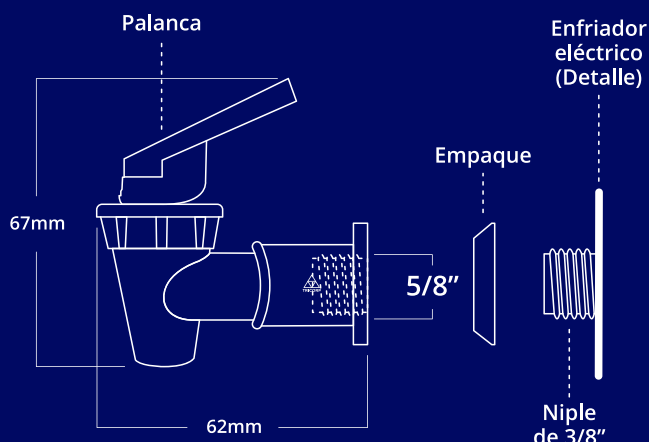
Resiste hasta 90° C

Con sistema de auto-cierre para dispensadores de agua fría y caliente con cuerda interna de 5/8" de diámetro, para niple de 3/8" de diámetro.

Compatible con dispensadores eléctricos de agua fría y caliente marcas Mabe®, General Electric®, Puresa®, Frigobar®, Oasis®, América®, Glacial® y otros importados.

Material: ABS - Acrilonitrilo Butadieno Estireno, Nylon

Contenido: 1 válvula AFR-2 y 1 empaque.



variantes

clave 2005

Válvula Blanca
Palanca Blanca



clave 2029

Válvula Blanca
Palanca Azul



clave 2012

Válvula Blanca
Palanca Roja



clave 2166

Válvula Negra
Palanca Negra



clave 2104

Válvula Almendra
Palanca Almendra



clave 2265

Válvula Café
Palanca Café Oscuro



clave 2272

Válvula Gris
Palanca Gris



sugerencia de uso



presentación

AFR-2 DOSIVASO

VÁLVULA CON DOSI-VASO PARA ENFRIADORES ELÉCTRICOS CON NIPLES DE 3/8" Ø



AÑO DE GARANTÍA

Desarmable y fácil de lavar

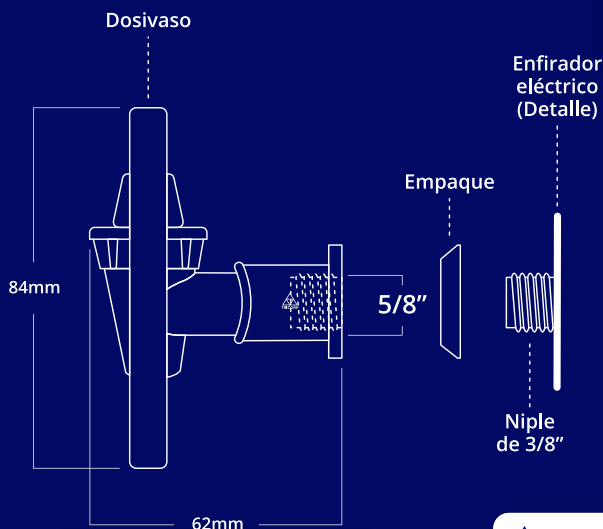
Resiste hasta 90° C

Con sistema de auto-cierre para dispensadores de agua fría y caliente con cuerda interna de 5/8" de diámetro, para niple de 3/8" de diámetro.

Compatible con dispensadores eléctricos de agua fría y caliente marcas Mabe®, General Electric®, Puresa®, Frigobar®, Oasis®, América®, Glacial® y otros importados.

Material: ABS - Acrilonitrilo Butadieno Estireno, Nylon

Contenido: 1 válvula AFR-2 DOSI-VASO y 1 empaque.



sugerencia de uso



presentación

variantes

clave 2067

Válvula Blanca Dosi-vaso Azul



clave 2050

Válvula Blanca Dosi-vaso Roja



clave 2210

Válvula Negra Dosi-vaso Negra



AFR-2 SEGURIDAD

VÁLVULA CON PALANCA DE SEGURIDAD PARA ENFRIADORES ELÉCTRICOS CON NIPLES 3/8" Ø



AÑO DE GARANTÍA

Resiste hasta 90° C

Evita quemaduras de niños

Con sistema de auto-cierre para dispensadores de agua fría y caliente con cuerda interna de 5/8" de diámetro, para niple de 3/8" de diámetro.

Compatible con dispensadores eléctricos de agua fría y caliente marcas Mabe®, General Electric®, Puresa®, Frigobar®, Oasis®, América®, Glacial® y otros importados.

Material: ABS - Acrilonitrilo Butadieno Estireno, Nylon

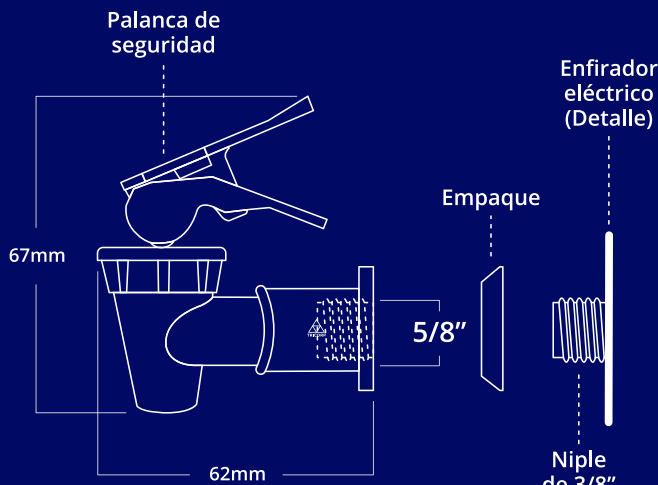
Contenido: 1 válvula AFR-2 SEGURIDAD y 1 empaque.



clave

2111

Válvula Blanca
Palanca Roja



sugerencia de uso



presentación

AFR-3

VÁLVULA PARA PORTAGARRAFONES CON ORIFICIO DE 3/4" Ø



Desarmable y fácil de lavar

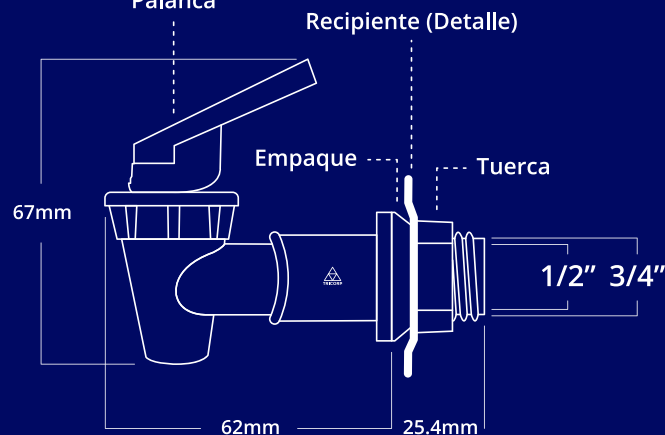
Antigoteo

Con sistema de auto-cierre para portagarrafones y contenedores de líquidos con cuerda de 3/4" de diámetro exterior y 1/2" de diámetro interior por 25mm de largo.

Compatible con portagarrafones marcas Tricorp®, Rubbermaid®, Ciel®, Bonafont®, Santorini®, varios de cerámica, Aqua-Refri Tricorp® y contenedores para líquidos con orificio de 3/4" de diámetro.

Material: ABS - Acrilonitrilo Butadieno Estireno, Nylon

Contenido: 1 válvula AFR-3, 1 tuerca y 1 empaque.



clave 3224

Válvula Café Palanca Café Oscuro



clave 3187

Válvula Gris Palanca Gris



clave 3231

válvula Cromada Palanca Cromada



clave 3002

Válvula Blanca Palanca Blanca



clave 3026

Válvula Blanca Palanca Azul



clave 3019

Válvula Blanca Palanca Roja



clave 3347

Válvula Blanca Palanca Salmón



clave 3095

Válvula Almendra Palanca Almendra



clave 3088

Válvula Azul Palanca Azul



clave 3101

Válvula Negra Palanca Negra



sugerencia de uso



presentación

AFR-3

VÁLVULA CRYSTAL PARA PORTAGARRAFONES CON ORIFICIO DE 3/4" Ø



Desarmable y fácil de lavar

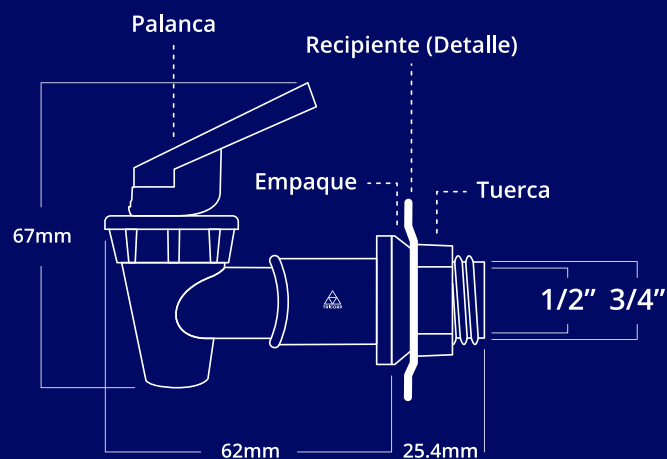
Antigoteo

Con sistema de auto-cierre para portagarrafones y contenedores de líquidos con cuerda de 3/4" de diámetro exterior y 1/2" de diámetro interior por 25mm de largo.

Compatible con portagarrafones marcas Tricorp®, Rubbermaid®, Ciel®, Bonafont®, Santorini®, varios de cerámica, Aqua-Refri Tricorp® y contenedores para líquidos con orificio de 3/4" de diámetro.

Material: ABS - Acrilonitrilo Butadieno Estireno, Nylon

Contenido: 1 válvula AFR-3, 1 tuerca y 1 empaque.



sugerencia de uso



presentación



variantes

- clave 3248
Válvula Crystal Palanca Azul
- clave 3255
Válvula Crystal Palanca Roja
- clave 3262
Válvula Crystal Palanca Negra
- clave 3125
Válvula Crystal Palanca Salmón

AFR-3 DOSIVASO

VÁLVULA CON DOSI-VASO PARA PORTAGARRAFONES CON ORIFICIO DE 3/4" Ø



Desarmable y fácil de lavar

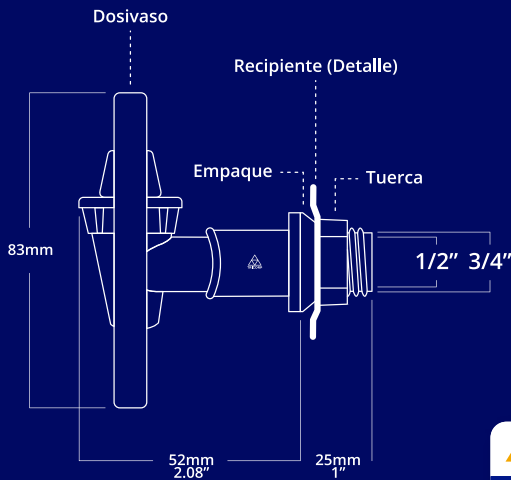
Antigoteo

Con sistema de auto-cierre para portagarrafones y contenedores de líquidos con cuerda de 3/4" de diámetro exterior y 1/2" de diámetro interior por 25mm de largo.

Compatible con portagarrafones marcas Tricorp®, Rubbermaid®, Ciel®, Bonafont®, Santorini®, varios de cerámica, Aqua-Refri Tricorp® y contenedores para líquidos con orificio de 3/4" de diámetro.

Material: ABS - Acrilonitrilo Butadieno Estireno, Nylon

Contenido: 1 válvula AFR-3 DOSI-VASO y 1 empaque.



sugerencia de uso



presentación

variantes

clave
3064

Válvula Blanca
Dosi-vaso Azul



clave
3057

Válvula Blanca
Dosi-vaso Roja



clave
3217

Válvula Negra
Dosi-vaso Negro



AFR-4



AÑO DE GARANTÍA

VÁLVULA CON EXTENSIÓN PARA MUEBLES PORTAGARRAFONES CON ORIFICIO DE 3/4" Ø

Sistema de auto-cierre

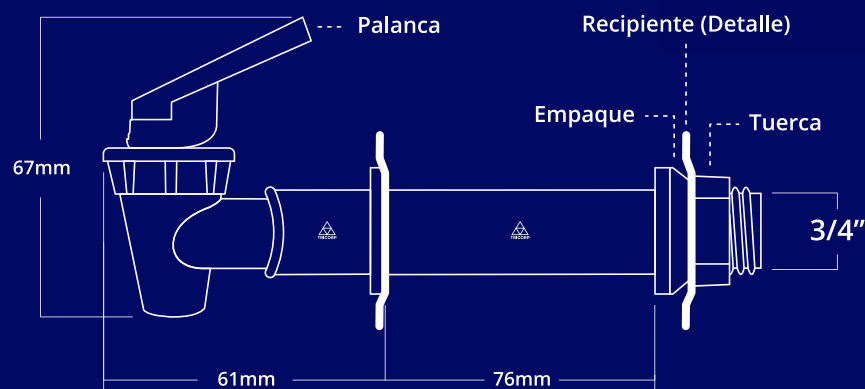
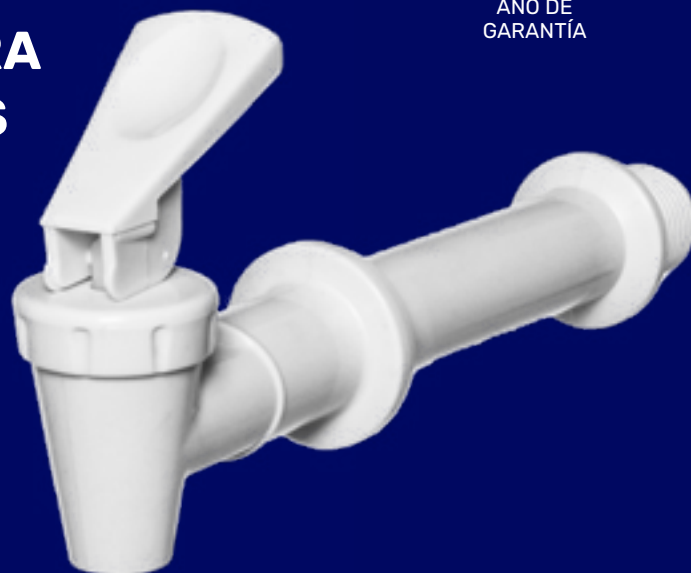
Desarmable y fácil de lavar

Con extensión de 7.6 cm de largo. Fabricada en una sola pieza con sistema de auto-cierre.

Compatible con varios portagarrafones de madera y metal.

Material: ABS - Acrilonitrilo Butadieno Estireno, Nylon

Contenido: 1 válvula AFR-4, 1 tuerca y 1 empaque.



sugerencia de uso



presentación

variantes

clave 5006
Válvula Blanca
Palanca Blanca



clave 5013
Válvula Blanca
Palanca Azul



clave 5020
Válvula Blanca
Palanca Roja



AFR-5

VÁLVULA GOTA PARA PORTAGARRAFONES CON ORIFICIO DE 3/4" Ø



Antigoteo

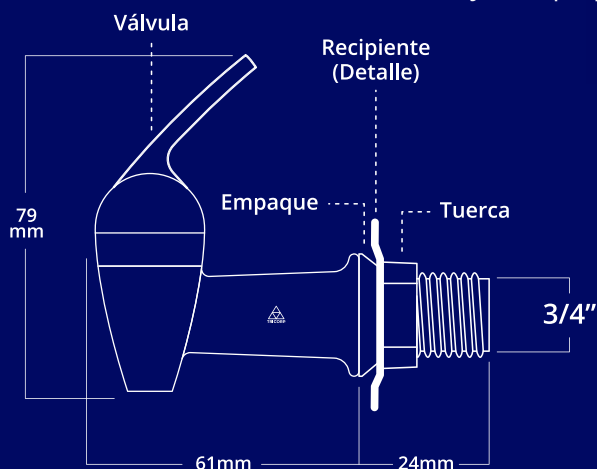
Diseño único en el mercado

Con sistema de auto-cierre para portagarrafones y contenedores de líquidos con cuerda de 3/4" de diámetro exterior y 1/2" de diámetro interior por 25mm de largo.

Compatible con portagarrafones marcas Tricorp®, Rubbermaid®, Ciel®, Bonafont®, Santorini®, varios de cerámica, Aqua-Refri Tricorp® y contenedores para líquidos con orificio de 3/4" de diámetro.

Material: ABS - Acrilonitrilo Butadieno Estireno, Nylon

Contenido: 1 válvula AFR-5, 1 tuerca y 1 empaque.



sugerencia de uso



presentación

variantes

clave 5105
Válvula Blanca
Palanca Blanca

clave 5112
Válvula Blanca
Palanca Azul

clave 5129
Válvula Blanca
Palanca Roja

clave 5136
Válvula Azul
Palanca Azul

clave 5143
Válvula Cristal
Palanca Azul

clave 5150
Válvula Cristal
Palanca Roja

AFR-6

VÁLVULA PARA ENFRIADORES ELÉCTRICOS CON ESPIGA DE 5/8" Ø



AÑO DE GARANTÍA

Desarmable y fácil de lavar

Resiste hasta 90° C

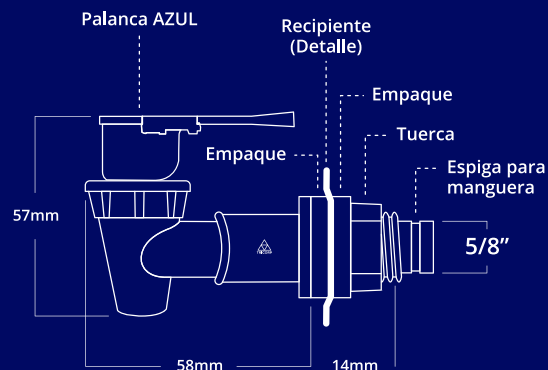
Con sistema de auto-cierre para manguera de dispensadores de agua fría y caliente con cuerda de 5/8" de diámetro.

Compatible con dispensadores eléctricos de agua fría y caliente con espiga para manguera de 5/8" de Ø.

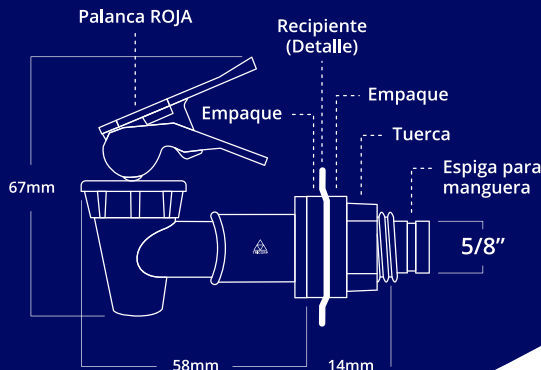
Material: ABS - Acrilonitrilo Butadieno Estireno
Contenido: 1 válvula AFR-6, 1 tuerca y 2 empaques.



ENFRIADORES



CALENTADORES



sugerencia de uso



presentación

variantes

clave 6003

Válvula Blanca Palanca Azul



clave 6027

Válvula Blanca Palanca Roja



clave 6010

Válvula Blanca Palanca Roja Seguridad



AFR-7

VÁLVULA CROMADA PARA CONTENEDORES CON ORIFICIO DE 3/4" Ø



AÑO DE
GARANTÍA

Desarmable y
fácil de lavar

Antigoteo

Con cuerda de 32mm de largo, para contenedores de líquidos con orificio de 3/4" de diámetro.

Compatible con portagarrafones marcas Tricorp®, Rubbermaid®, Ciel®, Bonafont®, Santorini®, varios de cerámica y vidrio, Aqua-Refri Tricorp® y contenedores para líquidos con orificio de 3/4" de diámetro.

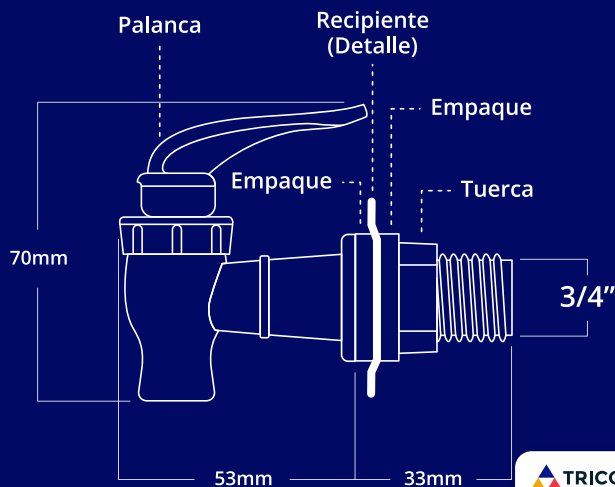
Material: ABS - Acrilonitrilo Butadieno Estireno

Contenido: 1 válvula AFR-7, 1 tuerca y 2 empaques de silicón.



clave
8687

Válvula Cromada
Palanca Cromada



presentación

sugerencia de uso

AFR-8

VÁLVULA CROMADA CHICA PARA CONTENEDORES CON ORIFICIO DE 3/4" Ø



AÑO DE GARANTÍA

Desarmable y fácil de lavar

Antigoteo

Con cuerda de 25 mm de largo, para contenedores de líquidos con orificio de 3/4" de diámetro.

Compatible con portagarrafones marcas Tricorp®, Rubbermaid®, Ciel®, Bonafont®, Santorini®, varios de cerámica y vidrio, Aqua-Refri Tricorp® y contenedores para líquidos con orificio de 3/4" de diámetro.

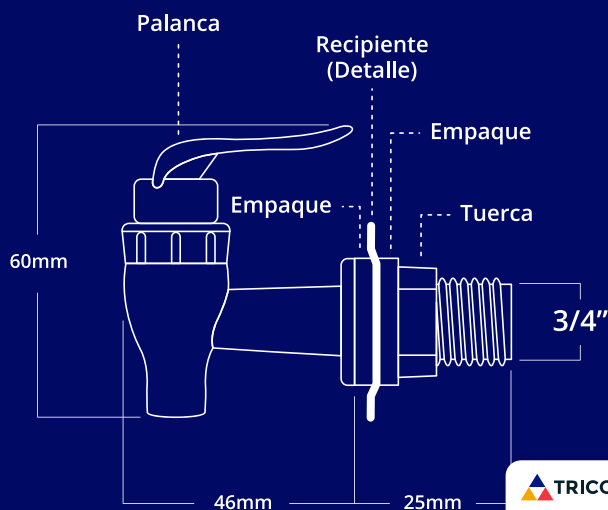
Material: ABS - Acrilonitrilo Butadieno Estireno

Contenido: 1 válvula AFR-8, 1 tuerca y 2 empaques de silicón.



clave 8694

Válvula Cromada Palanca Cromada

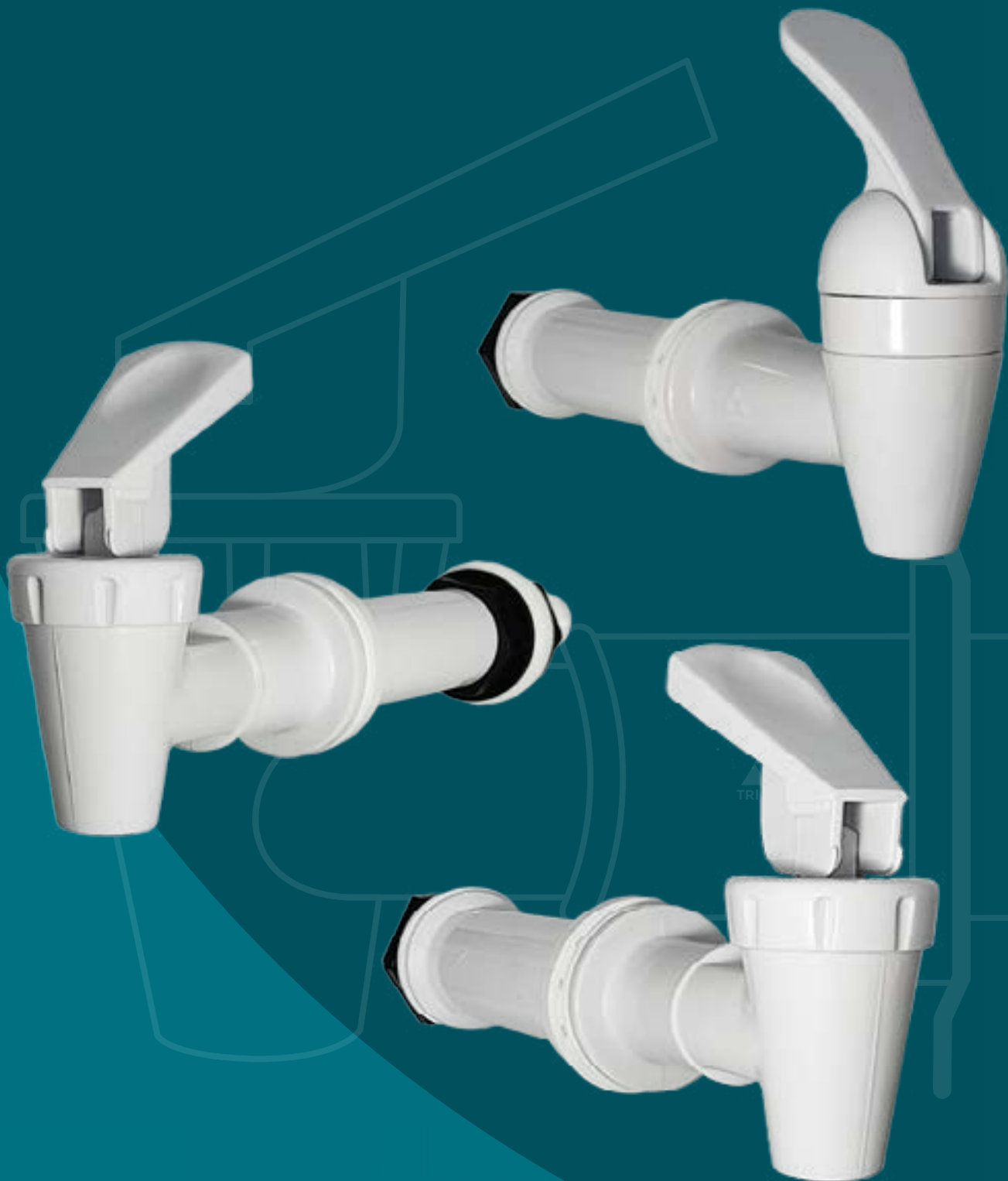


presentación

sugerencia de uso

clic para volver al menú

KITS PARA PORTAGARRAFONES



KT-1

VÁLVULA CON EXTENSIÓN DESAR- MABLE PARA PORTAGARRAFONES CON ORIFICIO DE 5/8" Ø


 AÑO DE
GARANTÍA

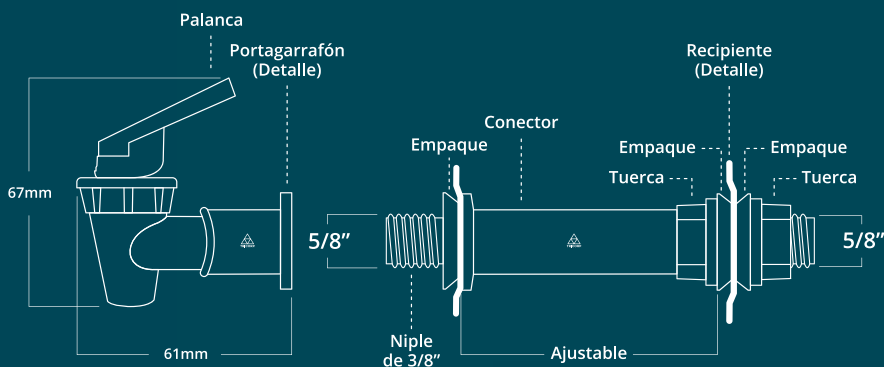
 clave
8304
Válvula Blanca
Palanca Blanca
Conector Blanco

**Desarmable y
fácil de lavar**
Antigoteo

Válvula con conector 5/8" Ø y longitud ajustable para portagarrafones.

Compatible con la mayoría de los portagarrafones de plástico, madera y metal.

Material: ABS - Acrilonitrilo Butadieno Estireno, Nylon

Contenido: 1 válvula AFR-2, 1 conector de 5/8" Ø y longitud ajustable de entre 8 y 10 cm, 2 tuercas y 3 empaques.

presentación

sugerencia de uso

KT-2

VÁLVULA CON EXTENSIÓN DESARMABLE PARA PORTAGARRAFONES CON ORIFICIO DE 3/4" Ø

1
AÑO DE GARANTÍA



Desarmable y fácil de lavar

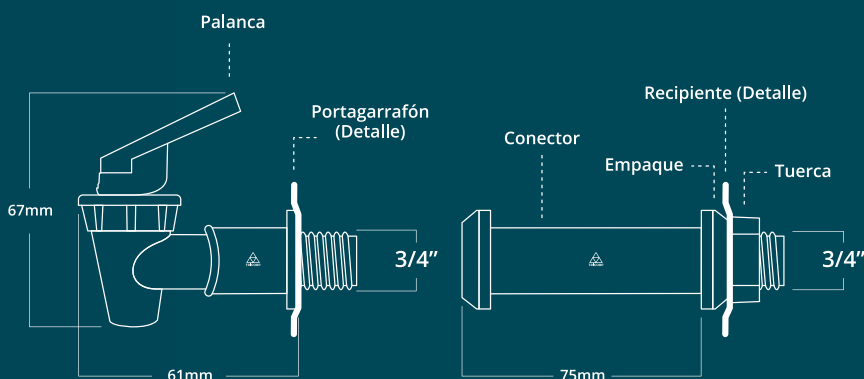
Antigoteo

Válvula con conector de 3/4" Ø y 7.5 cm de largo.

Compatible con portagarrafones Tricorp® y varios muebles de madera y metal.

Material: ABS - Acrilonitrilo Butadieno Estireno, Nylon

Contenido: 1 válvula AFR-3, 1 conector de 3/4" Ø y 7.5 cm de largo, 1 tuerca y 2 empaques.



sugerencia de uso



presentación

variantes

clave
8175

Válvula Blanca
Palanca Blanca
Conector Blanco



clave
8489

Válvula Almendra
Palanca Almendra
Conector Blanco



clave
8434

Válvula Gris
Palanca Gris
Conector Blanco



KT-3

VÁLVULA CON EXTENSIÓN DESARMABLE PARA PORTAGARRAFONES CON ORIFICIO DE 1" Ø

1
AÑO DE GARANTÍA



clave
8182

Válvula Blanca
Palanca Blanca
Conector Blanco

Desarmable y fácil de lavar

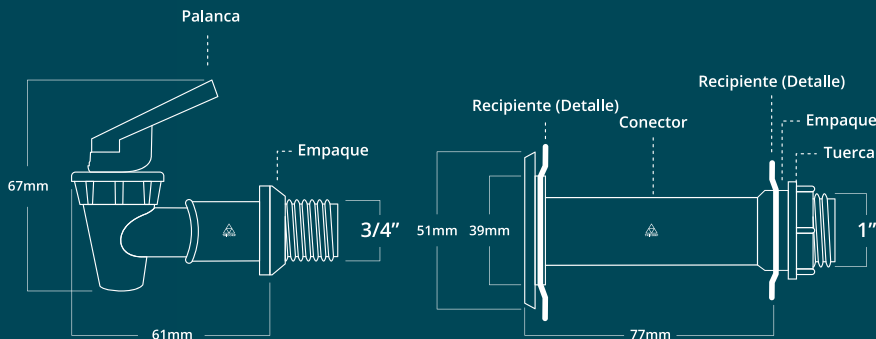
Antigoteo

Válvula con conector de 1" Ø y 7.7 cm de largo.

Compatible con portagarrafones Zakany® y varios muebles de madera y metal.

Material: ABS - Acrilonitrilo Butadieno Estireno, Nylon

Contenido: 1 válvula AFR-3, 1 conector de 1" Ø y 7.7 cm de largo, 1 tuerca y 2 empaques.



presentación



sugerencia de uso

KT-5

VÁLVULA GOTA CON EXTENSIÓN DESARMABLE PARA PORTAGARRAFONES CON ORIFICIO DE 3/4" Ø

Desarmable y fácil de lavar

Antigoteo

Válvula tipo gota con conector de 3/4" Ø y 7.5 cm de largo.

Compatible con portagarrafonos Tricorp® y varios muebles de madera y metal.

Material: ABS - Acrilonitrilo Butadieno Estireno, Nylon

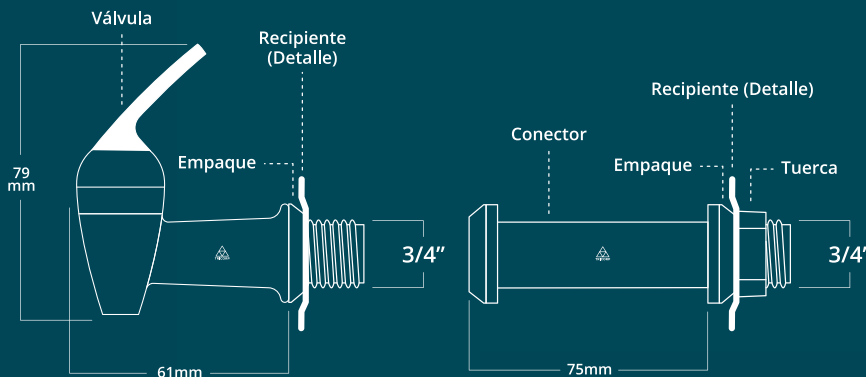
Contenido: 1 válvula AFR-5, 1 conector de 3/4" Ø y 7.5 cm de largo, 1 tuerca y 2 empaques.



AÑO DE GARANTÍA

clave 8496

Válvula Blanca
Palanca Blanca
Conector Blanco



presentación



sugerencia de uso

VÁLVULAS PARA CAFETERAS



AFC-1

VÁLVULA CON INSERTO METÁLICO PARA CAFETERAS CON ORIFICIO DE 1/2" Ø

5
AÑOS DE GARANTÍA

Sistema de auto-cierre

Resiste hasta 90° C

Para cafeteras eléctricas con orificio de 1/2" de diámetro. Fabricada con alma de acero inoxidable y sello de silicón de alta temperatura.

Compatible con cafeteras Oster®, West Bend® y Taurus®.

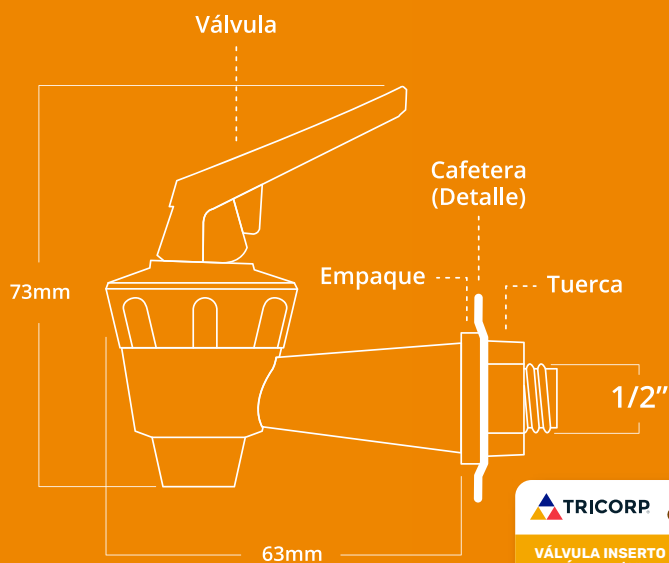
Material: ABS - Acrilonitrilo Butadieno Estireno, Acero Inoxidable y Silicón.

Contenido: 1 válvula AFC-1, 1 tuerca de acero inoxidable y 1 empaque de silicón.



clave 8700

Válvula Negra
Palanca Negra



presentación



sugerencia de uso

[clic para volver al menú](#)



AFC-2

VÁLVULA CON NIPLE PLÁSTICO DE 3/8 PARA CAFETERAS CON ORIFICIO DE 5/8" Ø

| Antigoteo | Resiste hasta 90° C

Para cafeteras con orificio de 5/8" de diámetro con niple de plástico de 3/8" de diámetro.

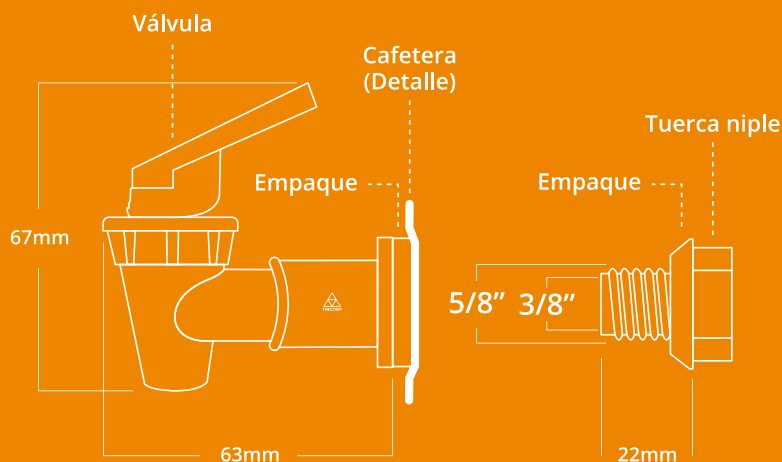
Compatible con cafeteras General Electric®, Hamilton Beach® y Ecko®.

Material: ABS - Acrilonitrilo Butadieno Estireno y Silicón.

Contenido: 1 válvula AFC-2, 1 tuerca niple y 2 empaques.



AÑO DE GARANTÍA



sugerencia de uso



presentación

variantes

clave 8311

Válvula Negra
Palanca Negra



clave 8519

válvula Negra
Dosi-vaso Negro



AFC-3

VÁLVULA CON INSERTO METÁLICO PARA CAFETERAS CON ORIFICIO DE 5/8" Ø



AÑOS DE GARANTÍA

| Antigoteo | Resiste hasta 90° C

Para cafeteras eléctricas con orificio de 5/8" de diámetro. Fabricada con alma de acero inoxidable y sello de silicón de alta temperatura.

Compatible con cafeteras General Electric®, Hamilton Beach® y Ecco®.

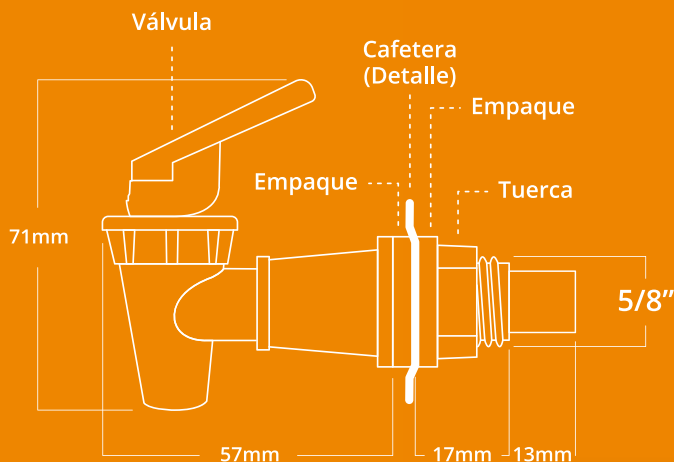
Material: ABS - Acrilonitrilo Butadieno Estireno, Acero Inoxidable y Silicón.

Contenido: 1 válvula AFC-3, 1 tuerca de acero inoxidable y 2 empaques.



clave 8717

Válvula Negra
Palanca Negra



presentación



sugerencia de uso

[clic para volver al menú](#)

AFC-4

VÁLVULA CON INSERTO METÁLICO PARA CAFETERAS CON ORIFICIO DE 3/4" Ø

| Antigoteo | Resiste hasta 90° C

Para cafeteras eléctricas con orificio de 3/4" de diámetro. Fabricada con alma de acero inoxidable y sello de silicón de alta temperatura.

Compatible con cafeteras eléctricas con orificio de 3/4" de diámetro.

Material: ABS - Acrilonitrilo Butadieno Estireno

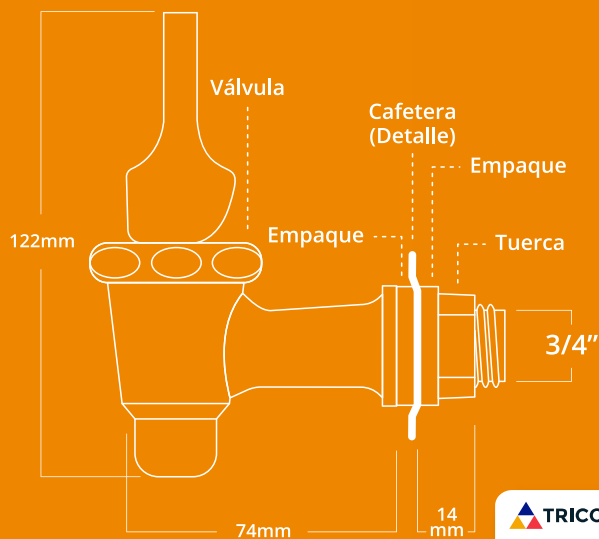
Contenido: 1 válvula AFC-4, 1 tuerca de acero inoxidable y 2 empaques.

5
AÑOS DE GARANTÍA



clave
8724

Válvula Negra
Palanca Negra



presentación

sugerencia de uso

[clic para volver al menú](#)

AFC-5

VÁLVULA CON VISOR DE NIVEL DE CONTENIDO PARA CAFETERAS CON ORIFICIO DE 5/8" Ø

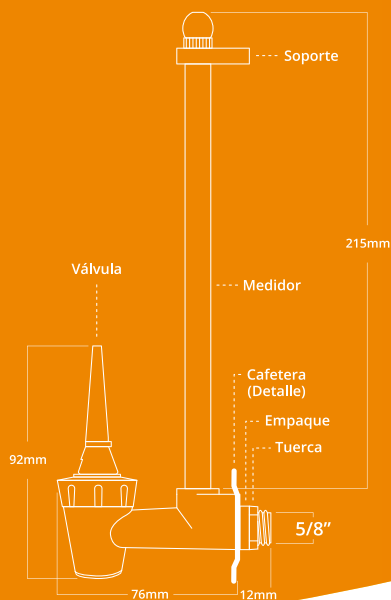
| Antigoteo | Resiste hasta 90° C

Para cafeteras eléctricas con orificio de 5/8" de diámetro. Con tubo de acero inoxidable con visor transparente para visualizar el nivel del contenido. Fabricada con alma de acero inoxidable y sello de silicón de alta temperatura.

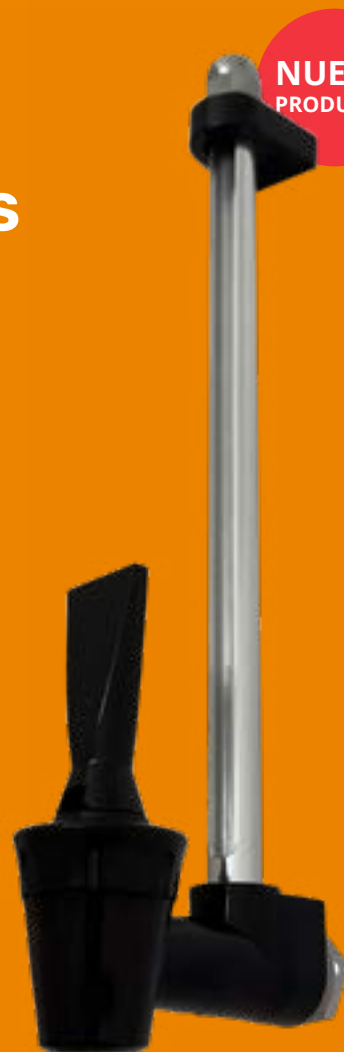
Compatible con cafeteras con capacidad de hasta 45 tazas de las marcas General Electric®, Hamilton Beach®, Ecko®, Oster®, West Bend® y Taurus®.

Material: ABS - Acrilonitrilo Butadieno Estireno y Acero Inoxidable

Contenido: 1 válvula AFC-5, 1 tubo de acero inoxidable, 1 tubo de plástico, 1 soporte superior, 1 tapón superior de acero inoxidable, 1 tuerca de acero inoxidable y 2 empaques.



presentación



NUEVO PRODUCTO

1

AÑO DE GARANTÍA

clave
8823

Válvula Negra
Palanca Negra



sugerencia de uso

[clic para volver al menú](#)

VÁLVULAS PARA LICORERAS



ALC-1

MINI VÁLVULA CON SISTEMA DE AUTOSUJECIÓN PARA LICORERAS CON ORIFICIO DE 1/2" Ø



AÑO DE GARANTÍA



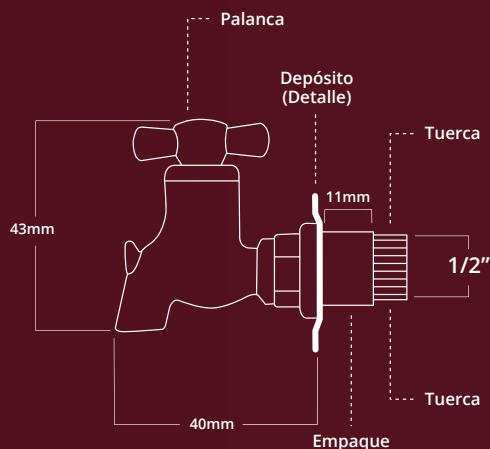
Sistema de autosujeción

Con apertura tipo mariposa para contenedores de licores de madera, vidrio o metal con orificio de 1/2"Ø y con cuerda de 11mm de largo.

Cuenta con sistema único de sujeción que permite su colocación desde afuera del contenedor sin necesidad de apretar la tuerca internamente.

Material: ABS - Acrilonitrilo Butadieno Estireno

Contenido: 1 válvula ALC-1, 1 tuerca cilindro y 1 empaque ajustable de silicón.



sugerencia de uso



presentación

variantes

clave 8731

Válvula Cromo plateada
Palanca Cromo plateada



clave 8748

Válvula Cromo dorada
Palanca Cromo dorada



ALC-1

VÁLVULA CON SISTEMA DE AUTO-SUJECIÓN PARA LICORERAS CON ORIFICIO DE 3/4" Ø

Sistema de autosujeción

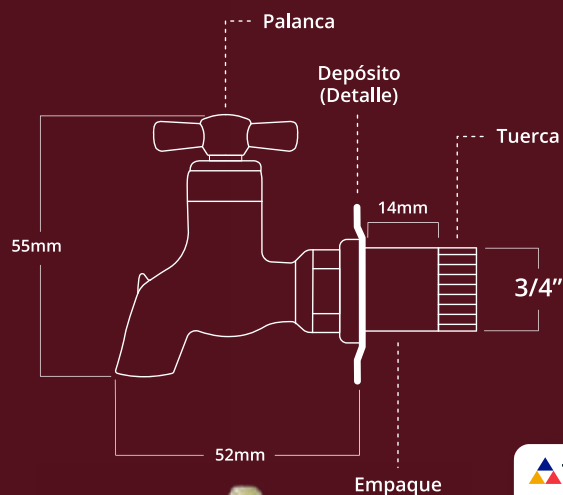
Antigoteo

Con apertura tipo mariposa para contenedores de licores de madera, vidrio o metal con orificio de 3/4"Ø y con cuerda de 22mm de largo.

Cuenta con sistema único de sujeción que permite su colocación desde afuera del contenedor sin necesidad de apretar la tuerca internamente.

Material: ABS - Acrilonitrilo Butadieno Estireno

Contenido: 1 válvula ALC-1, 1 tuerca cilindro y 1 empaque ajustable de silicón.



sugerencia de uso



presentación

NUEVO PRODUCTO
1 AÑO DE GARANTÍA



variantes

clave **8885**
Válvula Cromo plateada
Palanca Cromo plateada



clave **8892**
Válvula Cromo dorada
Palanca Cromo dorada



clave **8953**
Válvula Tipo madera
Palanca Tipo madera



ALC-2

VÁLVULA CON APERTURA DE PALANCA DE 1/4 DE VUELTA PARA LICORERAS CON ORIFICIO DE 3/4" Ø



AÑO DE GARANTÍA



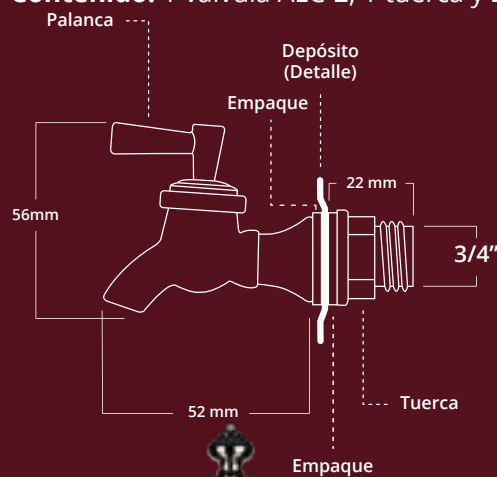
Resistente y durable

Con sistema de apertura de 1/4 de vuelta para contenedores de líquidos con orificio de 3/4"Ø y con cuerda de 22mm de largo.

Compatible con licoreras y portagarrafones marca Tricorp®, Rubbermaid®, Ciel®, Bonafont®, Santorini®, varios de cerámica, Aqua Refri Tricorp® y contenedores de líquidos con orificio de 3/4" de diámetro y cuerda de 22mm de largo.

Material: ABS - Acrilonitrilo Butadieno Estireno

Contenido: 1 válvula ALC-2, 1 tuerca y 2 empaques.



sugerencia de uso



presentación

variantes

clave
8755



Válvula Cromo plateada
Palanca Cromo plateada

clave
8762



Válvula Cromo dorada
Palanca Cromo dorada

clave
8779



Válvula Tipo madera
Palanca Tipo madera

ALC-3

VÁLVULA DE GLOBO CON APERTURA DE PALANCA DE 1/4 DE VUELTA PARA LICORERAS CON ORIFICIO DE 3/4" Ø

Resistente y durable

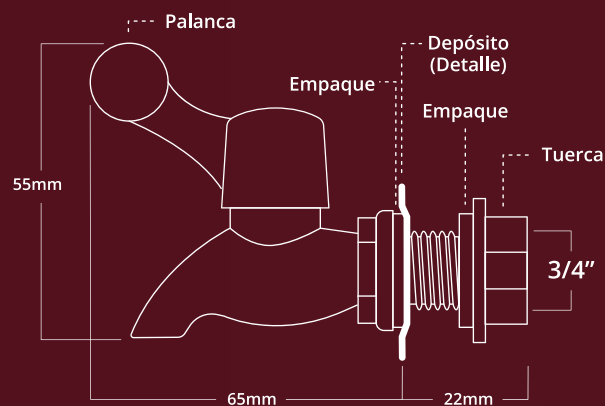
Antigoteo

Con sistema de apertura de 1/4 de vuelta para contenedores de líquidos con orificio de 3/4"Ø y con cuerda de 25mm de largo.

Compatible con portagarrafones marca Tricorp®, Rubbermaid®, Ciel®, Bonafont®, Santorini®, varios de cerámica y vidrio, Aqua Refri Tricorp® y contenedores de líquidos con orificio de 3/4" de diámetro y cuerda de 25mm de largo.

Material: ABS

Contenido: 1 válvula ALC-3, 1 tuerca y 2 empaques.



presentación



sugerencia de uso

[clic para volver al menú](#)

ALC-4

VÁLVULA DE ACERO INOXIDABLE PARA LICORERAS CON ORIFICIO DE 3/4" Ø

Resistente y durable

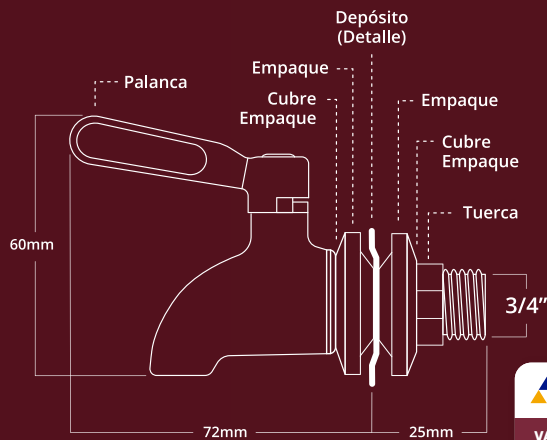
Antigoteo

Con sistema de apertura de 1/4 de vuelta para contenedores de líquidos con orificio de 3/4"Ø y con cuerda de 34mm de largo.

Compatible con portagarrafones marca Tricorp®, Rubbermaid®, Ciel®, Bonafont®, Santorini®, varios de cerámica y vidrio, Aqua Refri Tricorp® y contenedores de líquidos con orificio de 3/4" de diámetro y cuerda de 34mm de largo.

Material: Acero inoxidable

Contenido: 1 válvula ALC-4, 1 tuerca, 2 empaques de silicón y 2 cubre empaques.



presentación



NUEVO PRODUCTO

1

AÑO DE GARANTÍA

clave 8847

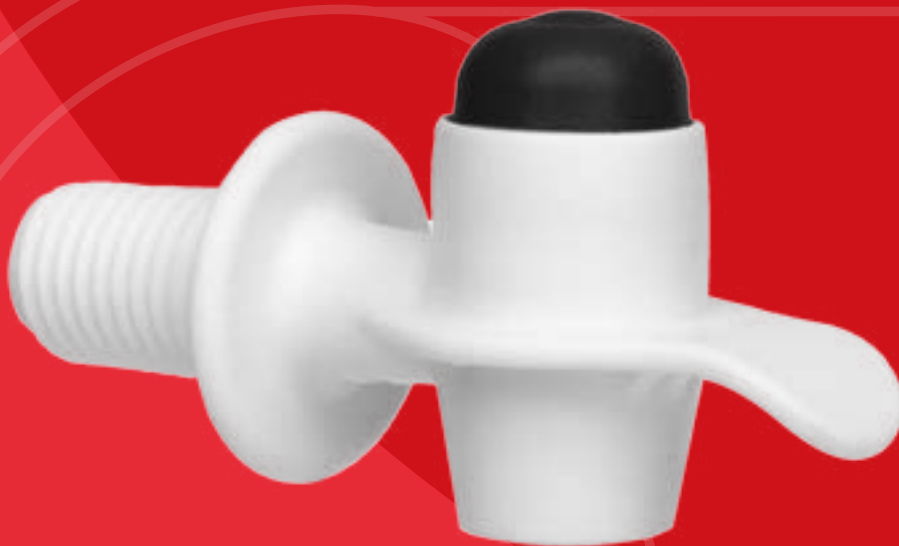
Color Plateada



sugerencia de uso

[clic para volver al menú](#)

VÁLVULAS DE BOTÓN



BTN-1



AÑO DE GARANTÍA

VÁLVULA DE BOTÓN PARA CONTENEDORES CON ORIFICIO DE 5/8" Ø

Resistente y durable

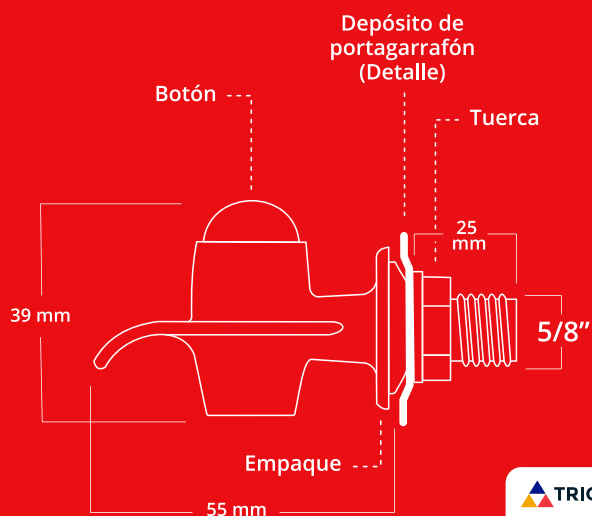
Antigoteo

Con sistema de cierre de botón, con cuerda de 5/8" de diámetro exterior y 3/8" interior por 25mm de largo, para portagarrafrones y contenedores.

Compatible con portagarrafrones de cristal, cerámica pequeños y cualquier contenedor con orificio de 5/8" de diámetro.

Material: PP - Polipropileno

Contenido: 1 válvula BTN-1, 1 tuerca y 1 empaque.



sugerencia de uso



presentación

variantes

clave 4504
Válvula Blanca Botón Negro



clave 4511
Válvula Blanca Botón Rojo



clave 4528
válvula Blanca Botón Azul



[clic para volver al menú](#)

BTN-2

VÁLVULA DE BOTÓN PARA CONTENEDORES CON ORIFICIO DE 3/4" Ø



AÑO DE GARANTÍA

Resistente y durable

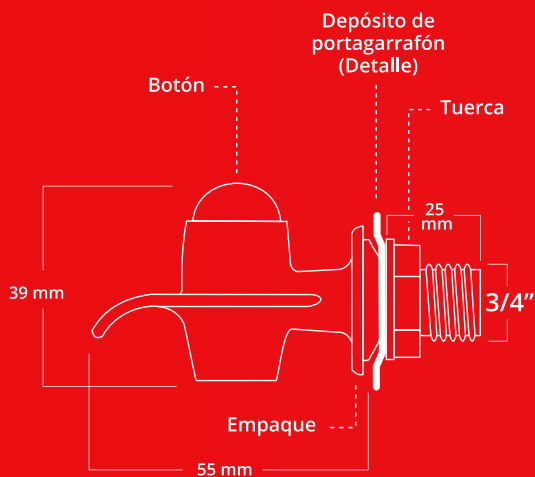
Antigoteo

Con sistema de cierre de botón, con cuerda de 3/4" de diámetro exterior y 1/2" interior por 25mm de largo, para portagarrafones y contenedores.

Compatible con portagarrafones de plástico, cerámica y cualquier contenedor con orificio de 3/4" de diámetro.

Material: PP - Polipropileno

Contenido: 1 válvula BTN-2, 1 tuerca y 1 empaque.



sugerencia de uso



presentación

variantes

clave 4009

Válvula Blanca Botón Negro



clave 4016

Válvula Blanca Botón Rojo



clave 4023

Válvula Blanca Botón Azul



clave 4108

Válvula Cromada plateada Botón Negro



click para volver al menú

BTN-3

VÁLVULA DE BOTÓN PARA TERMOS CON ORIFICIO DE 7/8" Ø



AÑO DE GARANTÍA

Resistente y durable

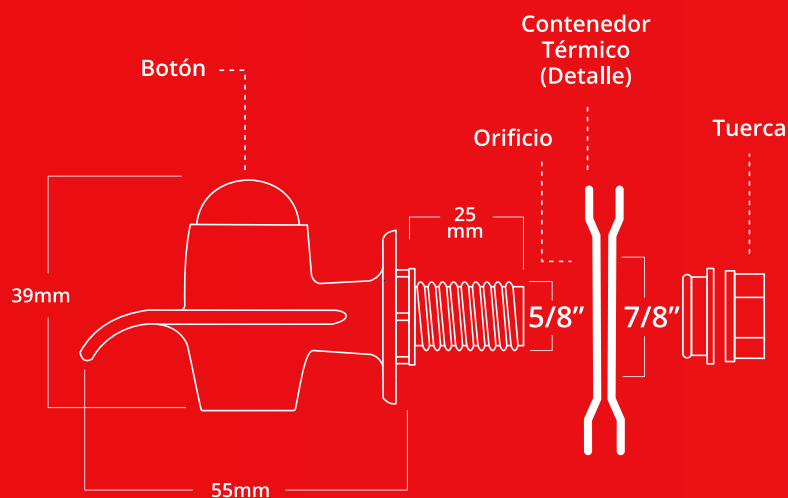
Antigoteo

Con sistema de cierre de botón, con cuerda de 5/8" de diámetro y con empaque especial para termos con orificio de 7/8" de diámetro.

Compatible con contenedores térmicos marca Coleman® de 1 galón, Rubbermaid®, Igloo® y NYC®.

Material: PP - Polipropileno

Contenido: 1 válvula BTN-3, 1 tuerca y 1 empaque.



sugerencia de uso



presentación

variantes

clave 4702
Válvula Blanca Botón Negro

clave 4726
Válvula Blanca Botón Rojo

clave 4719
Válvula Blanca Botón Azul

clic para volver al menú

BTN-4

VÁLVULA DE BOTÓN PARA DISPENSADORES DE JABÓN CON CORONA DE 40MM Ø



AÑO DE GARANTÍA



clave 4610

Válvula Blanco Botón Rojo

Resistente y durable

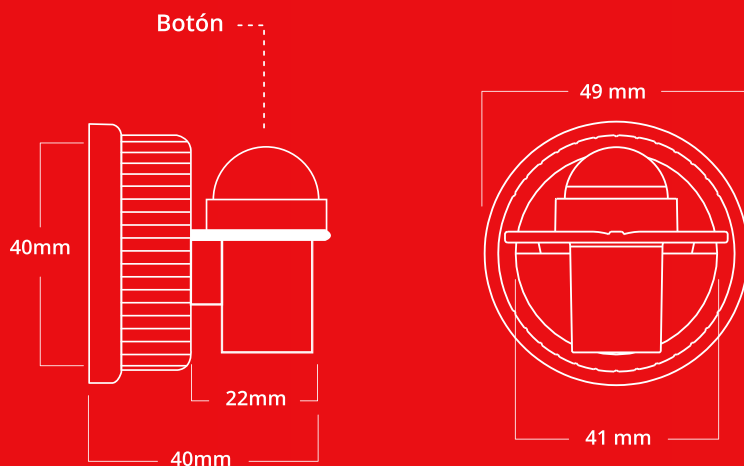
Antigoteo

Con sistema de cierre de botón.

Compatible con dispensadores de jabón o suavizante líquido con rosca de 40mm.

Material: PP - Polipropileno

Contenido: 1 válvula BTN-4.



presentación



sugerencia de uso

[clic para volver al menú](#)

BTN-5

VÁLVULA DE BOTÓN FRONTAL PARA TERMOS CON ORIFICIO DE 7/8" Ø

1
AÑO DE
GARANTÍA

Resistente
y durable

Antigoteo

Con sistema de cierre de botón frontal, con cuerda de 3/4" de diámetro y 22mm de largo, para contenedores térmicos con orificio de 7/8" de diámetro.

Compatible con contenedores térmicos marca Coleman® de 1 galón, Rubbermaid®, Igloo® y NYC®.

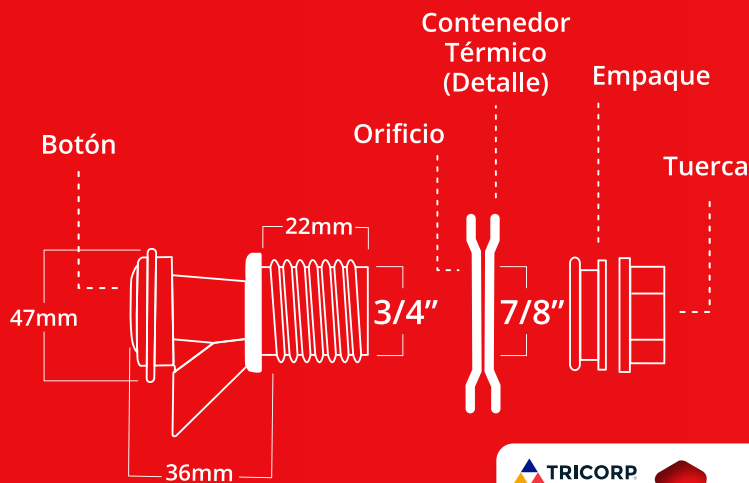
Material: PP - Polipropileno

Contenido: 1 válvula BTN-5, 1 tuerca y 1 empaque.



clave
4733

Válvula Blanca
Botón Blanco



presentación

sugerencia de uso

[clic para volver al menú](#)

BTN-6

VÁLVULA DE BOTÓN FRONTAL UNIVERSAL PARA TERMOS CON ORIFICIO DE HASTA 1" Ø



AÑO DE GARANTÍA

Resistente y durable

Antigoteo

Con sistema de cierre de botón frontal, con cuerda de 3/4" de diámetro y 42mm de largo, para contenedores térmicos con orificio de 1" de diámetro.

Compatible con contenedores térmicos marca Coleman® de 2 galones, Rubbermaid®, Igloo® y NYC®.

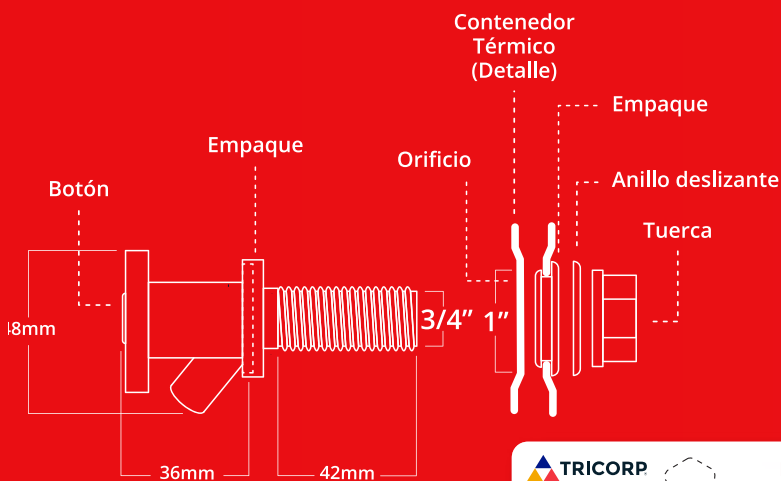
Material: PP - Polipropileno

Contenido: 1 válvula BTN-6, 1 tuerca, 1 empaque y 1 anillo deslizante.



clave 4740

Válvula Blanca Botón Blanco



presentación

sugerencia de uso

[clic para volver al menú](#)

BTN-7



AÑO DE GARANTÍA

TAPÓN DE DESAGÜE PARA HIELERA TÉRMICAS CON ORIFICIO DE 7/8" Ø

Resistente y durable

Antigoteo

Repuesto de tapón para hieleras térmicas con orificio de 7/8" de diámetro.

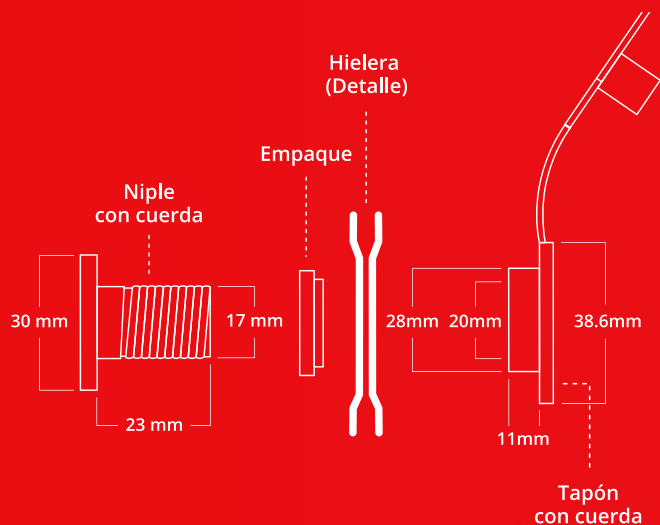
Compatible con algunas hieleras Coleman®, Igloo®, Rubbemaïd® y NYC®.

Material: PP - Polipropileno

Contenido: 1 tapón con cuerda, 1 niple con cuerda y 1 empaque.



clave **9462**
Color Blanco



presentación



sugerencia de uso

[clic para volver al menú](#)

BTN-7

TAPÓN DE DESAGÜE CON TAPA ROSCA PARA HIELERAS TÉRMICAS CON ORIFICIO DE 7/8" Ø

Resistente
y durable

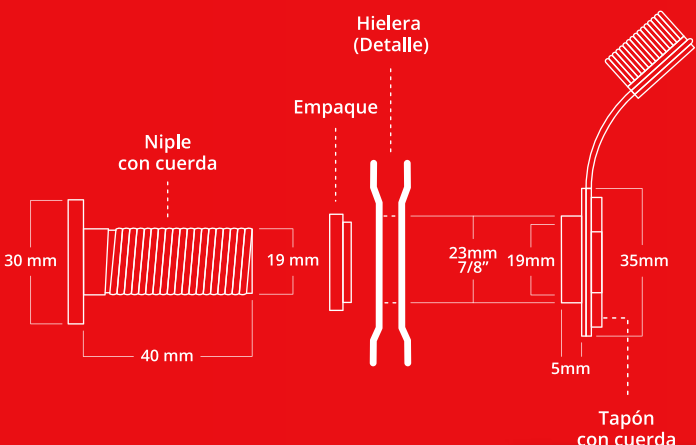
Antigoteo

Repuesto de tapón para hieleras térmicas con orificio de 7/8" de diámetro.

Compatible con hieleras Coleman®, Igloo®, Rubbemaide® y NYC®.

Material: PP - Polipropileno

Contenido: 1 tapa rosca, 1 sincho, 1 tuerca sujetadora, 1 niple con cuerda y 1 empaque.



presentación



NUEVO
PRODUCTO

1
AÑO DE
GARANTÍA

clave
4788
Color Hueso



sugerencia de uso

clic para volver al menú

BTN-8

VÁLVULA DE BOTÓN PARA ENFRIADORES ELÉCTRICOS CON NIPLES DE 3/8" Ø

NUEVO PRODUCTO
1 AÑO DE GARANTÍA



Resistente y durable

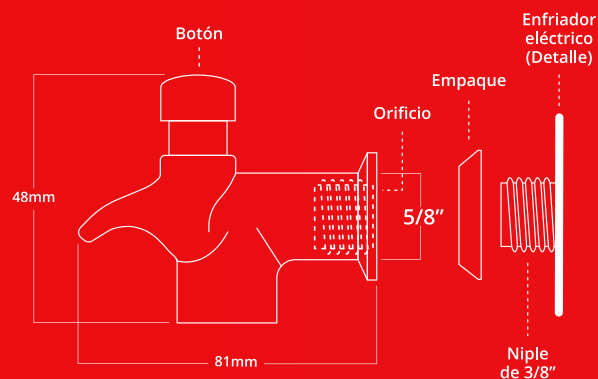
Antigoteo

Con sistema de botón de auto-cierre para dispensadores de agua fría y caliente con cuerda interna de 5/8" de diámetro, para niple de 3/8" de diámetro.

Compatible con dispensadores eléctricos de agua fría y caliente marcas Mabe®, General Electric®, Puresa®, Frigobar®, Oasis®, América®, Glacial® y otros importados.

Material: PP - Polipropileno

Contenido: 1 válvula BTN-8 y 1 empaque.



sugerencia de uso



presentación

variantes

clave **4764**

Válvula Blanca
Palanca Azul



clave **4771**

Válvula Blanca
Palanca Roja



clic para volver al menú

VÁLVULAS DE 1/2 VUELTA



MV-1

VÁLVULA DE MEDIA VUELTA PARA CONTENEDORES CON ORIFICIO DE 1/2" Ø

1
AÑO DE GARANTÍA



Resistente a productos químicos

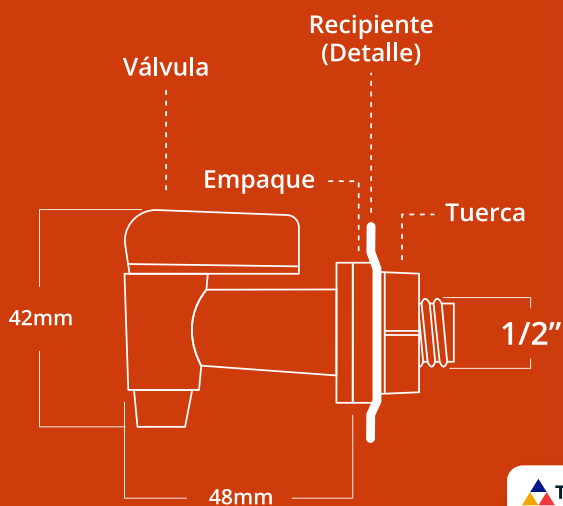
Desarmable y fácil de lavar

Para todo tipo de productos líquidos abrasivos.

Compatible con cualquier contenedor con orificio de 1/2" de diámetro. Resistente a thinner, aguarrás, gasolina, cloro, jabón líquido, suavizante de ropa, limpiadores de pisos, etc. El flujo del líquido puede variar dependiendo de la viscosidad y presión del mismo.

Material: PP - Polipropileno

Contenido: 1 válvula MV-1, 1 tuerca y 2 empaques.



sugerencia de uso



presentación

variantes

clave 8007

Válvula Blanca
Palanca Blanca



clave 8106

válvula Negra
Palanca Negra



clic para volver al menú

MV-2

VÁLVULA DE MEDIA VUELTA PARA CONTENEDORES CON ORIFICIO DE 3/4" Ø

Resistente a
productos químicos

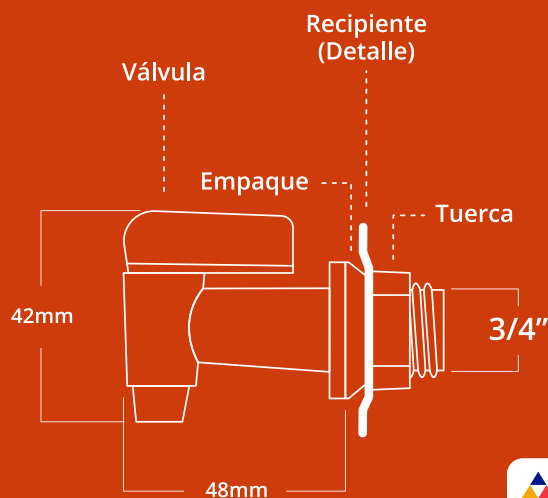
Desarmable y
fácil de lavar

Para todo tipo de productos líquidos abrasivos.

Compatible con cualquier contenedor con orificio de 3/4" de diámetro. Resistente a thinner, aguarrás, gasolina, cloro, jabón líquido, suavizante de ropa, limpiadores de pisos, etc. El flujo del líquido puede variar dependiendo de la viscosidad y presión del mismo.

Material: PP - Polipropileno

Contenido: 1 válvula MV-2, 1 tuerca y 2 empaques.



sugerencia de uso



presentación

variantes

clave
8014

Válvula Blanca
Palanca Blanca



clave
8137

válvula Negra
Palanca Negra



clic para volver al menú

MV-3

VÁLVULA DE MEDIA VUELTA PARA CONTENEDORES CON ORIFICIO DE 1" Ø

Resistente a productos químicos

Antigoteo

Válvula de media vuelta con cuerda de 1" Ø exterior y 3/4" Ø interior, con cuerda recta.

Compatible con cualquier contenedor con orificio de 1" de diámetro. Ideal para manejo de líquidos viscosos y no viscosos. El flujo del líquido puede variar dependiendo de la viscosidad y presión del mismo. Resistente a thinner, aguarrás, gasolina, cloro, jabón líquido, suavizante de ropa, limpiadores de pisos, etc.

Material: PP - Polipropileno y PAD - Polietileno Alta Densidad

Contenido: 1 válvula MV-3 con cuerda recta, 1 tuerca y 1 empaque.

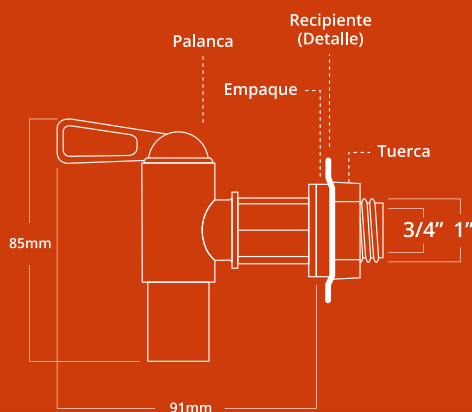
1

AÑO DE GARANTÍA



clave
8021

Válvula Natural
Palanca Roja



sugerencia de uso



presentación

MV-3

VÁLVULA DE MEDIA VUELTA PARA TAMBOS CON CUERDA NPT DE 3/4" Ø

Resistente a productos químicos

Antigoteo

Válvula de media vuelta con cuerda de 1" Ø exterior y 3/4" Ø interior, con cuerda NPT para tambos y tapa de tambos.

Compatible con tambos de 200 lts de plástico y metal. Ideal para manejo de líquidos viscosos y no viscosos. El flujo del líquido puede variar dependiendo de la viscosidad y presión del mismo. Resistente a thinner, aguarrás, gasolina, cloro, jabón líquido, suavizante de ropa, limpiadores de pisos, etc.

Material: PP - Polipropileno y PAD - Polietileno Alta Densidad

Contenido: 1 válvula MV-3 con cuerda NPT y 1 empaque.

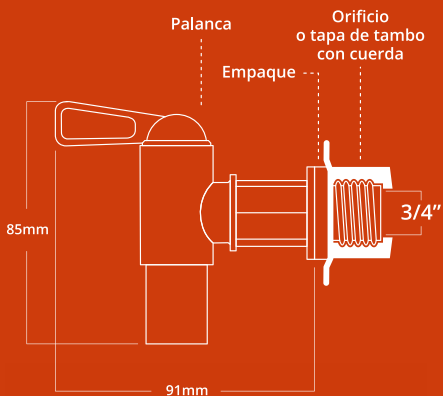


AÑO DE GARANTÍA



clave 8625

válvula Natural Palanca Roja



sugerencia de uso



presentación

MV-4

VÁLVULA DE MEDIA VUELTA CON AUTO-VENTEO CON CUERDA NPT DE 3/4" Ø

Resistente a
productos químicos

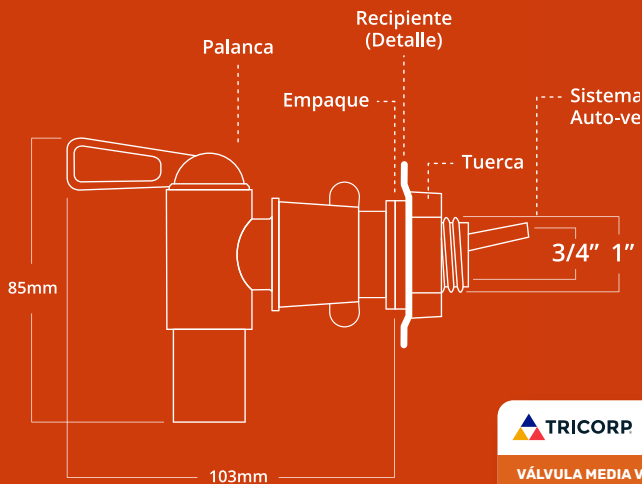
Sistema de
auto-venteo

Con 3/4" de diámetro interior y cuerda NPT.

Compatible con tambos de 200 lts en el orificio de 3/4" de diámetro y cualquier contenedor con orificio de 1" de diámetro. Ideal para manejo de líquidos viscosos y no viscosos. El flujo del líquido puede variar dependiendo de la viscosidad y presión del mismo. Resistente a thinner, aguarrás, gasolina, cloro, jabón líquido, suavizante de ropa, limpiadores de pisos, etc.

Material: PP - Polipropileno y PAD - Polietileno Alta Densidad

Contenido: 1 válvula MV-4, 1 tuerca y 1 empaque.



presentación



1
AÑO DE
GARANTÍA

clave
8229
Válvula Natural
Palanca Roja



sugerencia de uso

clic para volver al menú

MV-5

1
AÑO DE GARANTÍA

VÁLVULA DE MEDIA VUELTA CON NARIZ FIJA Y ESPIGA DE 5/8" PARA CONTENEDORES CON ORIFICIO DE 1" Ø

Resistente a productos químicos

Antigoteo

Con cuerda recta de diámetro exterior de 1" y nariz fija con espiga para manguera de 5/8" de diámetro.

Compatible con cualquier contenedor con orificio de 1" de diámetro. Ideal para manejo de líquidos viscosos y no viscosos. El flujo del líquido puede variar dependiendo de la viscosidad y presión del mismo. Resistente a thinner, aguarrás, gasolina, cloro, jabón líquido, suavizante de ropa, limpiadores de pisos, etc.

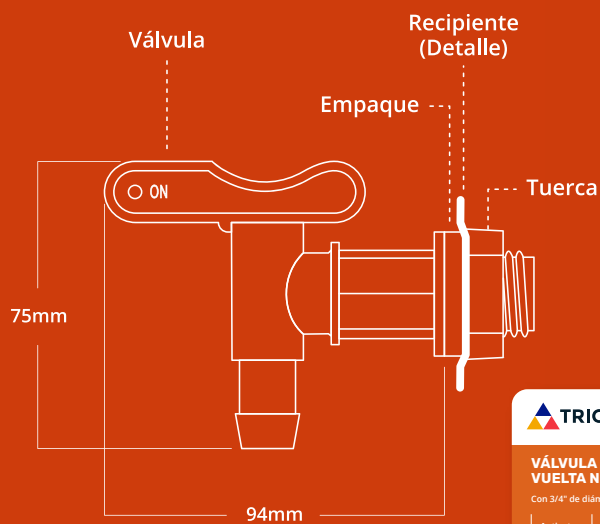
Material: PP - Polipropileno

Contenido: 1 válvula MV-5, 1 tuerca y 1 empaque.



clave 8236

Válvula Negra
Palanca Negra



presentación



sugerencia de uso

[clic para volver al menú](#)

MV-6

VÁLVULA DE MEDIA VUELTA PARA TAMBOS CON CUERDA FINA DE 2" Ø



AÑO DE
GARANTÍA



clave
8038
Válvula Cafe
Palanca Café

Fabricada en polietileno de gran resistencia

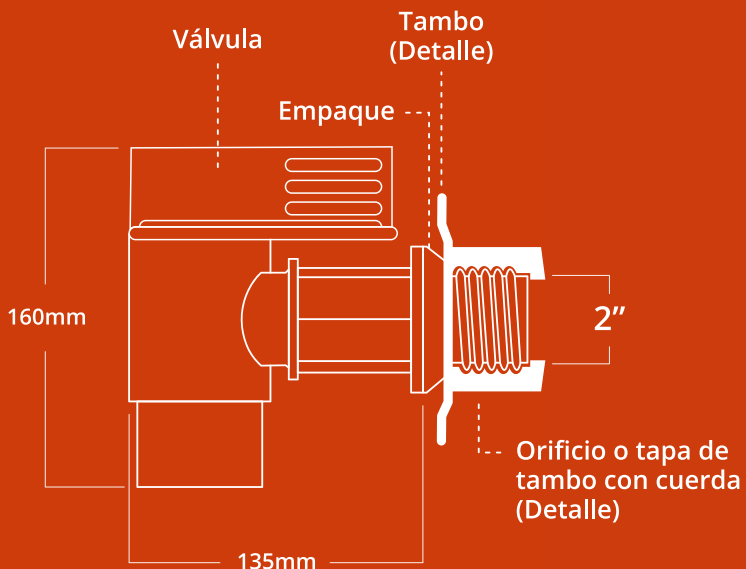
Uso industrial

Para tambos de 200 lts donde se requiera un mayor flujo.

Compatible con tambos metálicos con cuerda fina y tambos plásticos utilizando el adaptador de cuerda estándar. * Se vende por separado

Material: PAD - Polietileno Alta Densidad

Contenido: 1 válvula MV-6 y 3 empaques de diferente grosor.



sugerencia de uso

[clic para volver al menú](#) 

MV-7

VÁLVULA DE MEDIA VUELTA PARA CONTENEDORES CON CORONA DE 38MM Ø



AÑO DE GARANTÍA

Resistente a productos químicos

Antigoteo

Con sistema de auto-venteo para botellas o recipientes con corona de 38mm.

Compatible con botellas o recipientes con corona de 38mm y vertederos de cubetas industriales. Las aplicaciones son variadas, como jabón líquido, suavizante de ropa, limpiadores de pisos y solventes (retirando el flotador y la manguera).

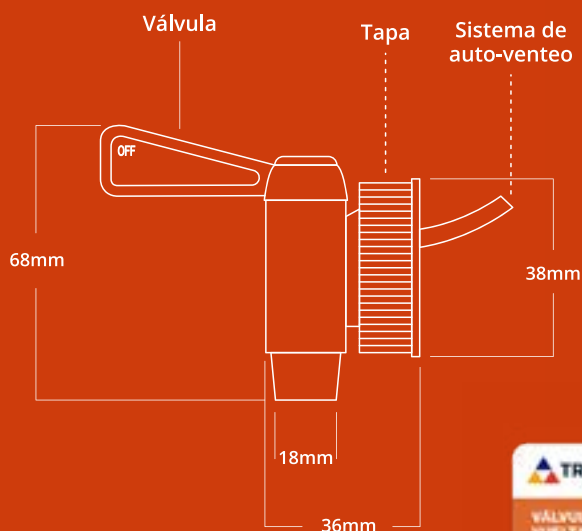
Material: PP - Polipropileno

Contenido: 1 válvula MV-7.



clave 8281

Válvula Blanca
Palanca Blanca



presentación



sugerencia de uso

[clic para volver al menú](#)

MV-8



AÑO DE GARANTÍA

VÁLVULA DE MEDIA VUELTA CON AUTO-VENTEO Y EXTENSIÓN PARA BIDONES DE 10, 20 Y 50 L

Resistente a productos químicos

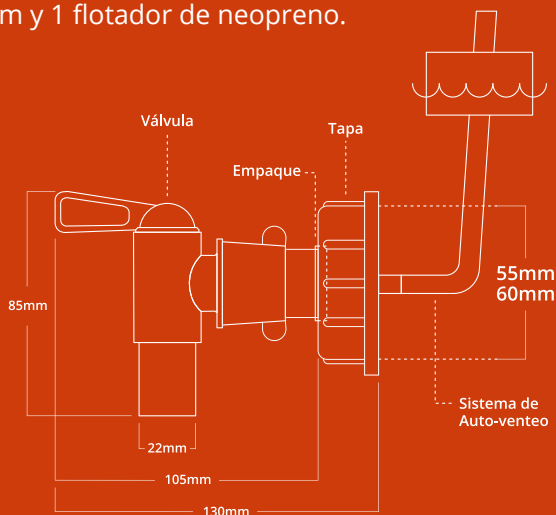
Sistema de auto-venteo

Con sistema de auto-vento para obtener un flujo continuo sin perforar el bidón.

Compatible con bidones o garrafas de 10, 20 y 50 litros. Las aplicaciones son variadas, como jabón líquido, suavizante de ropa, limpiadores de pisos y solventes (retirando el flotador y la manguera).

Material: PP - Polipropileno y PAD - Polietileno Alta Densidad

Contenido: 1 válvula MV-8, 1 tapa, 1 manguera de silicón de 20 cm y 1 flotador de neopreno.



sugerencia de uso



presentación

variantes

clave 8052

Válvula Natural
Palanca Roja
Tapa Roja 55mm



clave 8199

Válvula Natural
Palanca Roja
Tapa Roja 60mm



clic para volver al menú

MV-9



AÑO DE GARANTÍA

VÁLVULA DE MEDIA VUELTA CON AUTO-VENTEO PARA BIDONES DE 10, 20 Y 50 L

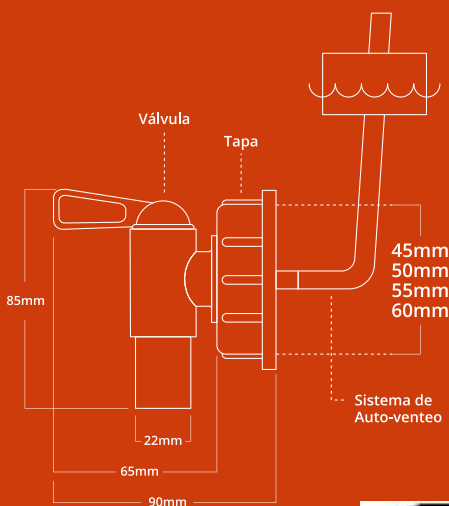
Resistente a productos químicos

Sistema de auto-venteo

Con sistema de auto-vento para obtener un flujo continuo sin perforar el bidón.

Compatible con bidones o garrafas de 10, 20 y 50 litros. Las aplicaciones son variadas, como jabón líquido, suavizante de ropa, limpiadores de pisos y solventes (retirando el flotador y la manguera).

Material: PP - Polipropileno y PAD - Polietileno Alta Densidad
Contenido: 1 válvula MV-9, 1 tapa, 1 manguera de silicón de 20 cm y 1 flotador de neopreno.



sugerencia de uso



presentación

variantes

clave 8984
Válvula Natural
Palanca Roja
Tapa Roja 45 mm



clave 8298
Válvula Natural
Palanca Roja
Tapa Negra 50 mm



clave 8212
Válvula Natural
Palanca Roja
Tapa Roja 55 mm



clave 8243
Válvula Natural
Palanca Roja
Tapa Roja 60 mm



MV-10



AÑO DE GARANTÍA

VÁLVULA DE MEDIA VUELTA CHICA CON AUTOVENTEO PARA BIDONES DE 10, 20 Y 50 L

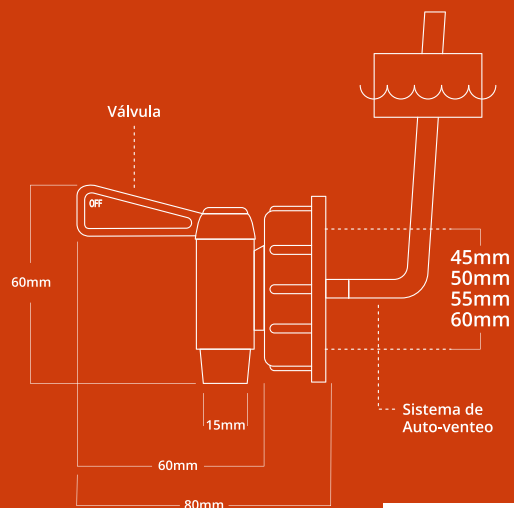
Resistente a productos químicos

Sistema de auto-venteo

Con sistema de auto-vento para obtener un flujo continuo sin perforar el bidón.

Compatible con bidones o garrafas de 10, 20 y 50 litros. Las aplicaciones son variadas, como jabón líquido, suavizante de ropa, limpiadores de pisos y solventes (retirando el flotador y la manguera).

Material: PP - Polipropileno y PAD - Polietileno Alta Densidad
Contenido: 1 válvula MV-10, 1 tapa, 1 manguera de silicón de 20 cm y 1 flotador de neopreno.



sugerencia de uso



presentación

variantes

clave 8991
Válvula Natural
Palanca Blanca
Tapa Roja 45 mm



clave 8205
Válvula Natural
Palanca Blanca
Tapa Negra 50 mm



clave 8274
Válvula Natural
Palanca Blanca
Tapa Roja 55 mm



clave 8250
Válvula Natural
Palanca Blanca
Tapa Roja 60 mm



MV-11



AÑO DE GARANTÍA

VÁLVULA DE 1/4 DE VUELTA CON AUTO-VENTEO PARA BIDONES DE 10, 20 Y 50 L

Resistente a productos químicos

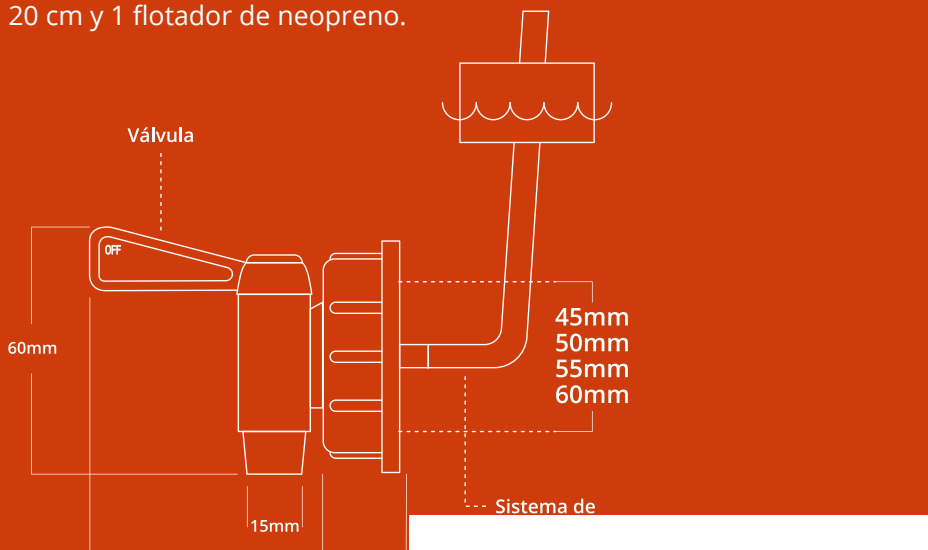
Sistema de auto-venteo

Con sistema de auto-vento para obtener un flujo continuo sin perforar el bidón.

Compatible con bidones o garrafas de 10, 20 y 50 litros. Las aplicaciones son variadas, como jabón líquido, suavizante de ropa y limpiadores de pisos.

Material: PP - Polipropileno y PAD - Polietileno Alta Densidad

Contenido: 1 válvula MV-11, 1 tapa, 1 manguera de silicón de 20 cm y 1 flotador de neopreno.



sugerencia de uso



presentación

variantes

clave 8809

Válvula Blanca
Palanca Blanca
Tapa Roja 55 mm



clave 8816

Válvula Blanca
Palanca Blanca
Tapa Roja 60mm



clic para volver al menú

MV-12

VÁLVULA DE 1/4 DE VUELTA UNIVERSAL ADAPTABLE A CUALQUIER MEDIDA DE TAPA

1
AÑO DE GARANTÍA



Resistente a productos químicos

Sistema de auto-venteo

Con sistema de auto-vento para obtener un flujo continuo sin perforar el bidón.

Compatible con cualquier tapa con perforación de 5/8" de diámetro. Las aplicaciones son variadas, como jabón líquido, suavizante de ropa y limpiadores de pisos.

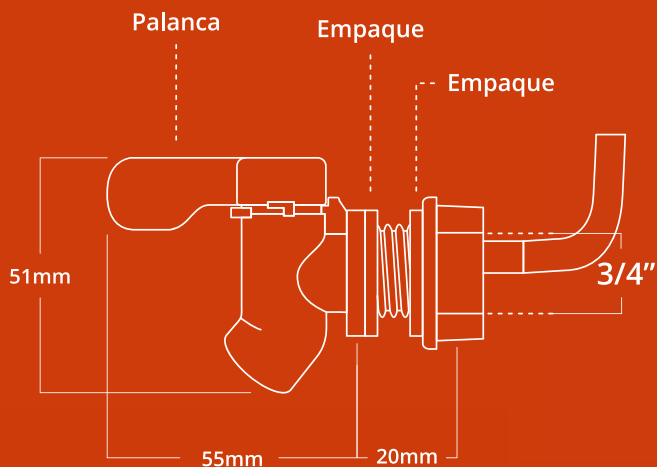
* Realizamos colocación en tapas especiales bajo pedido, solicita información.

Material: PP - Polipropileno

Contenido: 1 válvula MV-12.

clave
8793

Válvula Blanca
Palanca Blanca



sugerencia de uso



sugerencia de uso



presentación

clic para volver al menú

DISPENSADORES DE AGUA



AG-1

BOMBA PARA AGUA DE GARRAFÓN AQUA PUSH



AÑO DE GARANTÍA

clave
9776

Fácil instalación

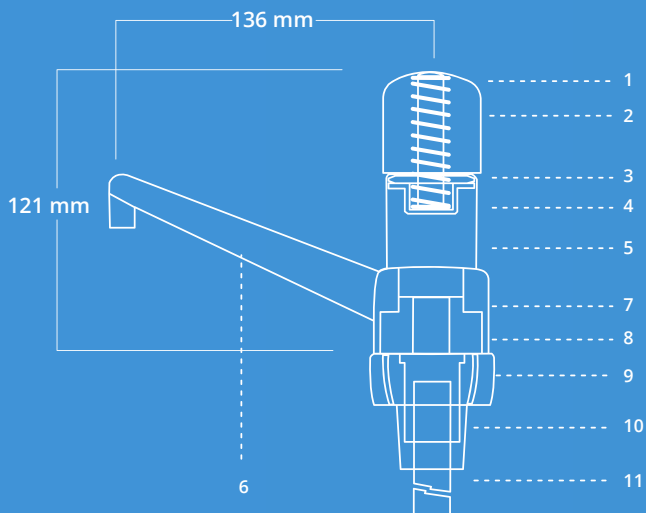
Resistente y durable

Cada bombeo dosifica 30ml de agua.

Compatible con todos los garrafones de agua, utilizando la tapa suministrada o utilizando la tapa de su garrafón perforandola de acuerdo al instructivo.

Material: PP - Polipropileno

Contenido: 1 bomba Aqua Push



No.	Parte
1	Vaso accionador
2	Pistón
3	O Ring
4	Resorte
5	Cuerpo superior
6	Nariz
7	Válvula Check
8	Cuerpo inferior
9	Tapa 61mm
10	Contra tuerca
11	Tubo



presentación



sugerencia de uso

AG-1

BOMBA PARA AGUA DE GARRAFÓN SUPER AQUA PUSH

1
AÑO DE GARANTÍA

clave
9745

Fácil instalación

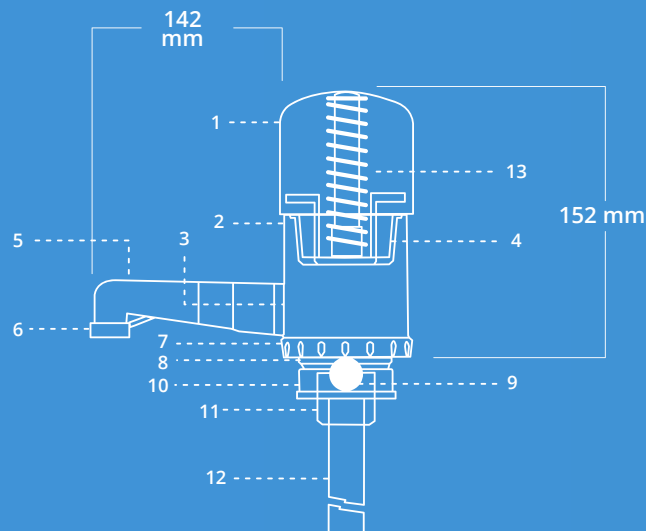
Resistente y durable

Cada bombeo dosifica 125ml de agua.

Compatible con todos los garrafones de agua, utilizando la tapa suministrada o utilizando la tapa de su garrafón perforandola de acuerdo al instructivo.

Material: PP - Polipropileno

Contenido: 1 bomba Super Aqua Push.



No.

- 1
- 2
- 3
- 4
- 5
- 6
- 7
- 8
- 9
- 10
- 11
- 12
- 13

Parte

- Vaso accionador
- Cuerpo
- Válvula
- Pistón
- Nariz
- Cubierta de nariz
- Base
- Inserto base
- Esfera
- Tapa 61 mm
- Rosa sujetadora
- Tubo
- Resorte



presentación



sugerencia de uso

AG-1

BOMBA SIFON PARA AGUA DE GARRAFÓN

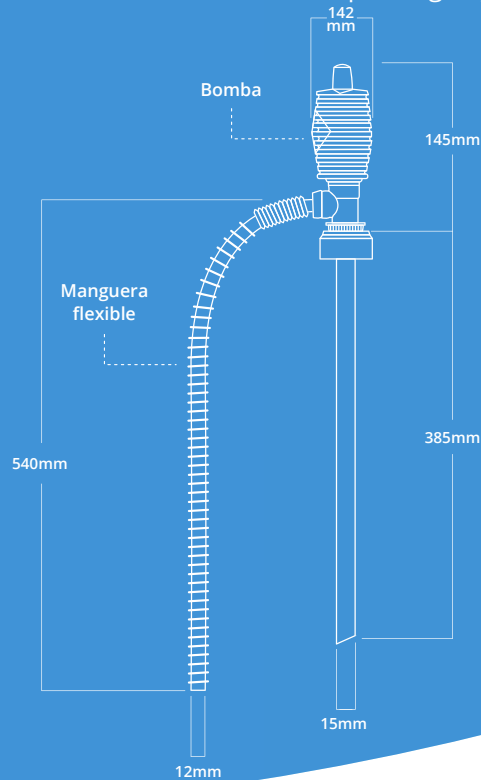
Fácil instalación

Resistente y durable

Con tapa válvula que corta el flujo y tapa que se ajusta al diámetro de su garrafón. Volumen de salida de 7LPM (1.9GPM).

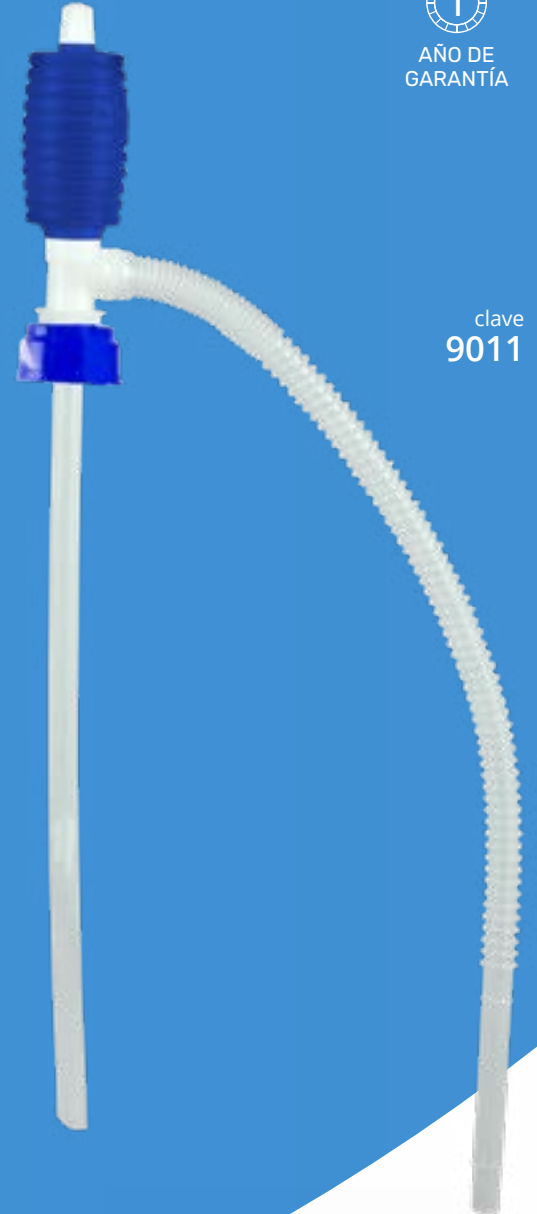
Compatible con todos los garrafones de agua, utilizando la tapa suministrada. Ideal para manejo de líquidos como agua purificada, aceites comestibles, jugos de fruta sin semilla, etc.

Material: PAD - Polietileno Alta Densidad
Contenido: 1 bomba Sifón para Agua y 1 tapa.



1
AÑO DE GARANTÍA

clave
9011



presentación



sugerencia de uso

AG-2

BOMBA PARA AGUA DE GARRAFÓN AQUA ELECTRIC



MESES DE GARANTÍA

Una carga rinde 3 garrafones

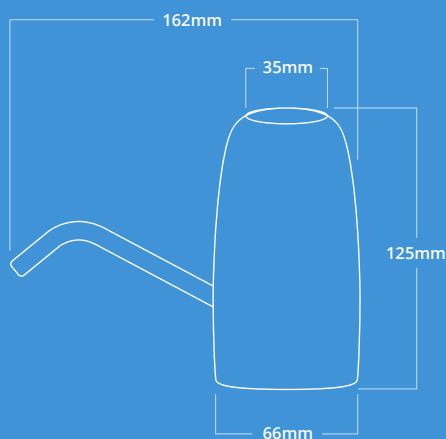
Universal (para cualquier garrafón)

Bomba eléctrica para garrafón de agua purificada. Con tapa adaptador que se ajusta al diámetro de su garrafón.

Compatible con todos los garrafones de agua, utilizando la tapa suministrada.

Material: PP - Polipropileno

Contenido: 1 bomba Aqua Electric, 1 tubo de acero inoxidable, 1 manguera de silicón con válvula de pie, 1 cable para carga USB y 1 tapa adaptador.



sugerencia de uso



presentación

variantes

clave 9509

Color Blanca c/ verde



clave 9486

Color Blanca c/ negro



clave 9493

Color Negra c/ blanco



AG-2

MANGUERA Y TAPA PARA AQUA ELECTRIC

NUEVO PRODUCTO

1
AÑO DE GARANTÍA

Adaptable a cualquier garrafón

Flujo uniforme

Tapa adaptadora para garrafón y manguera con válvula anti-vacío.

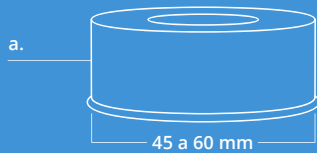
Compatible con cualquier bomba eléctrica para garrafón.

Material: PBD - Polietileno Baja Densidad y Silicón

Contenido: 1 tapa adaptador (a.), 1 manguera de 55cm (b.) y 1 válvula anti-vacío (c.).



clave
9479



presentación



sugerencia de uso

[clic para volver al menú](#)

AG-3



AÑO DE GARANTÍA

RECIPIENTE CON VÁLVULA PARA REFRIGERADOR AQUA REFRI 8 L

Fácil de lavar y transportar

Estibable

Recipiente diseñado especialmente para colocarlo dentro del refrigerador, optimizando el espacio.

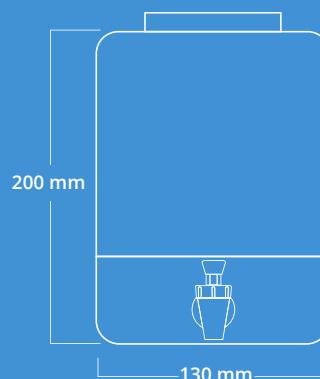
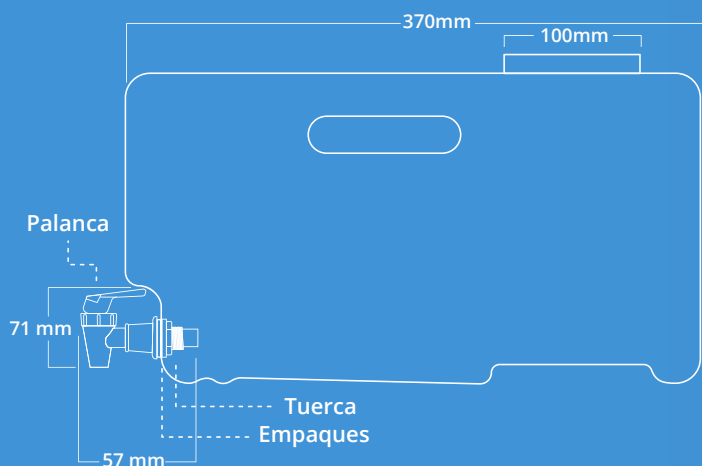
Almacena y mantiene dentro del refrigerador todo tipo de líquidos fríos como leche, jugo, agua, etc.

Material: PVC - Policloruro de Vinilo, PP - Polipropileno y ABS - Acrilonitrilo Butadieno Estireno

Contenido: 1 recipiente Aqua Refri, 1 válvula AFR-3 y 1 tapa.



clave 9905



sugerencia de uso

[clic para volver al menú](#)

AG-3



AÑO DE GARANTÍA

RECIPIENTE CON VÁLVULA PARA REFRIGERADOR AQUA REFRI 5 L

Fácil de lavar y transportar

Estibable

Recipiente diseñado especialmente para colocarlo dentro del refrigerador, optimizando el espacio.

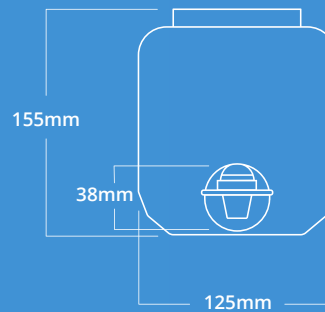
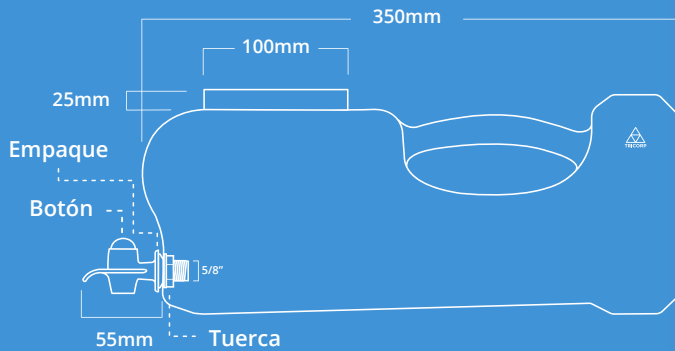
Almacena y mantiene dentro del refrigerador todo tipo de líquidos fríos como leche, jugo, agua, etc.

Material: PAD - Polietileno Alta Densidad, PP - Polipropileno y ABS - Acrilonitrilo Butadieno Estireno

Contenido: 1 recipiente Aqua Refri, 1 válvula BTN-2 y 1 tapa.



clave 9929



sugerencia de uso

AG-3



AÑO DE GARANTÍA

RECIPIENTE CON VÁLVULA PARA REFRIGERADOR AQUA REFRI SLIM 5 L

Fácil de lavar y transportar

Estibable

Recipiente diseñado especialmente para colocarlo dentro del refrigerador, optimizando el espacio. Con válvula con Sistema de Cierre de palanca de media vuelta y Sistema de Auto-Venteeo que evita el vacío.

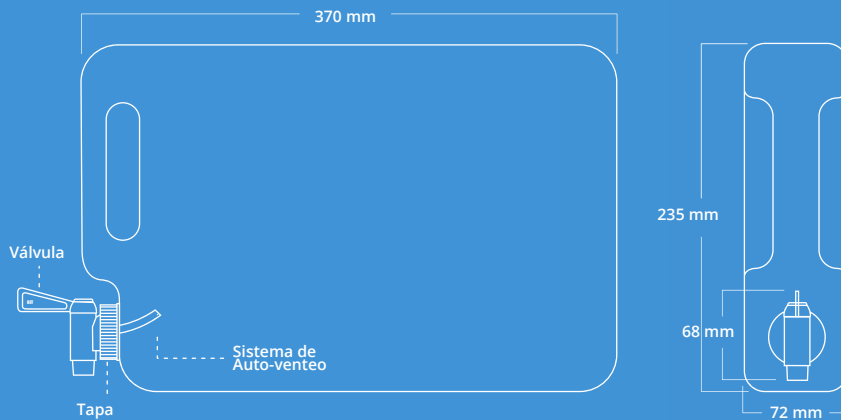
Almacena y mantiene dentro del refrigerador todo tipo de líquidos fríos como leche, jugo, agua, etc.

Material: PVC - Policloruro de Vinilo y PP - Polipropileno

Contenido: 1 recipiente Aqua Refri y 1 válvula MV-7.



clave
9585



sugerencia de uso

[clic para volver al menú](#)

AG-4



AÑO DE GARANTÍA

TAPA VÁLVULA PARA GARRAFÓN DE AGUA AQUA FACIL

Resistente y durable

Antigoteo

Tapa con válvula con sistema de cierre de palanca de media vuelta y sistema de auto-venteo que evita el vacío.

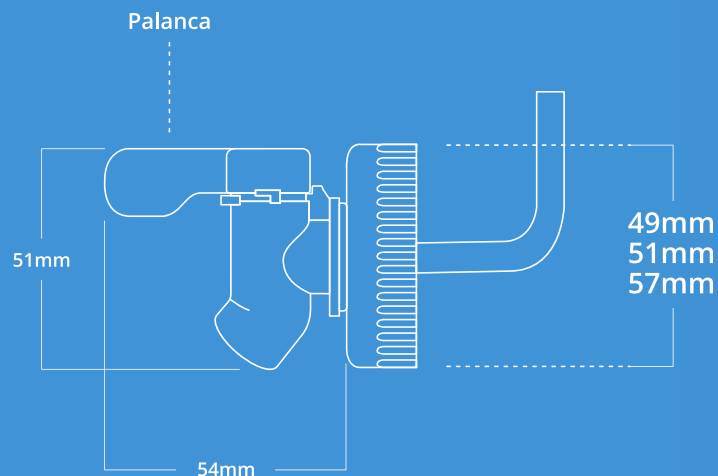
Compatible con todos los garrafones de agua, utilizando las tapa suministradas para marcas: Bonafont®, Ciel®, Santorini®, E-Pura® y Cristal® o utilizando la tapa de su garrafón perforandola de acuerdo al instructivo.

Material: PP - Polipropileno

Contenido: 1 válvula MV-12 y 3 tapas (49mm, 52mm y 57mm)



clave 9707



sugerencia de uso

[clic para volver al menú](#)

AG-4

1
AÑO DE GARANTÍA

PORTAGARRAFON TUBULAR METÁLICO CON TAPA VÁLVULA AQUA FACIL

Resistente y durable

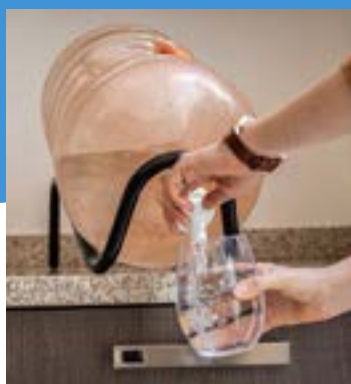
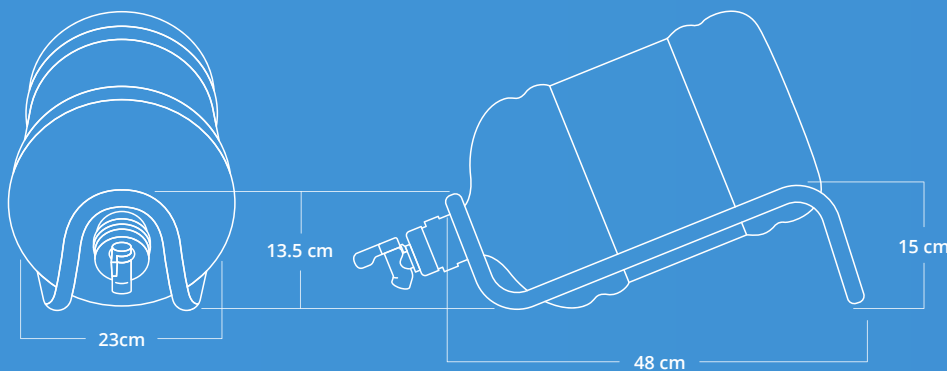
Antigoteo

Soporte metálico de gran resistencia. Con válvula con sistema de cierre de palanca de media vuelta y sistema de auto-venteo que evita el vacío.

Compatible con todos los garrafones de agua, utilizando las tapa suministradas para marcas: Bonafont®, Ciel®, Santorini®, E-Pura® y Cristal® o utilizando la tapa de su garrafón perforandola de acuerdo al instructivo.

Material: Acero y PP - Polipropileno

Contenido: 1 portagarrafón Aqua Fácil, 1 válvula MV-12 y 3 tapas (49mm, 52mm y 57mm)



sugerencia de uso



presentación

variantes

clave
9820
Color Blanco



clave
9837
Color Negro



AG-4



AÑO DE GARANTÍA

PORTAGARRAFON DE PISO

Resistente y durable

Desarmable y fácil de lavar

Base para garrafón para colarse en el piso, se puede almacenar un garrafón de reserva en la parte interior.

*Disponibile ensamblado o sin ensamblar para reducción de costo de flete.

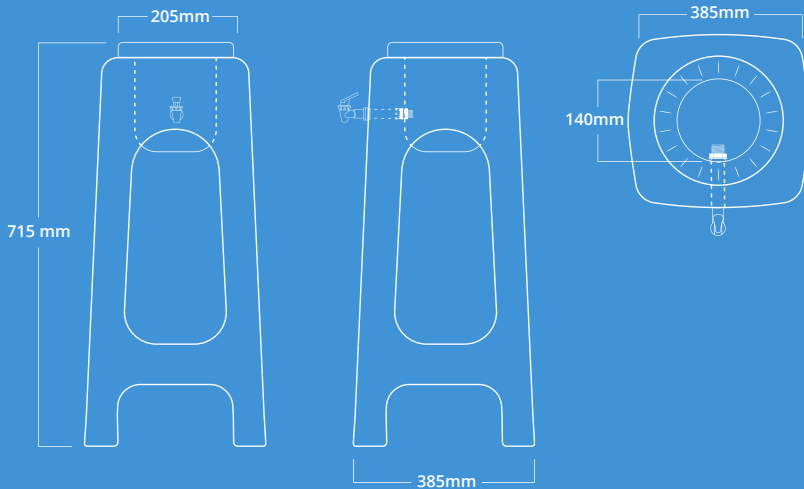
Compatible con todos los garrafones de agua.

Material: PP - Polipropileno, PBD - Polietileno Baja Densidad y ABS - Acrilonitrilo Butadieno Estireno

Contenido: 1 banco de piso, 1 tina, 1 válvula AFR-3 y conector de 3/4" Ø



clave 9752



sugerencia de uso

[clic para volver al menú](#)

AG-4



AÑO DE GARANTÍA

PORTAGARRAFON DE MESA

Resistente y durable

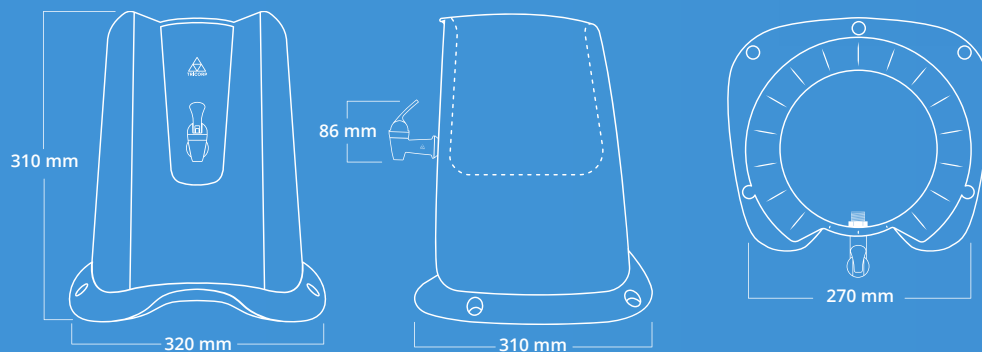
Desarmable y fácil de lavar

Base para garrafón para colocarse sobre una mesa o mueble.

Compatible con todos los garrafones de agua.

Material: PP - Polipropileno y ABS - Acrilonitrilo Butadieno Estireno

Contenido: 1 base de garrafón y 1 válvula AFR-5.



sugerencia de uso

variantes

clave
9448
Color Blanco

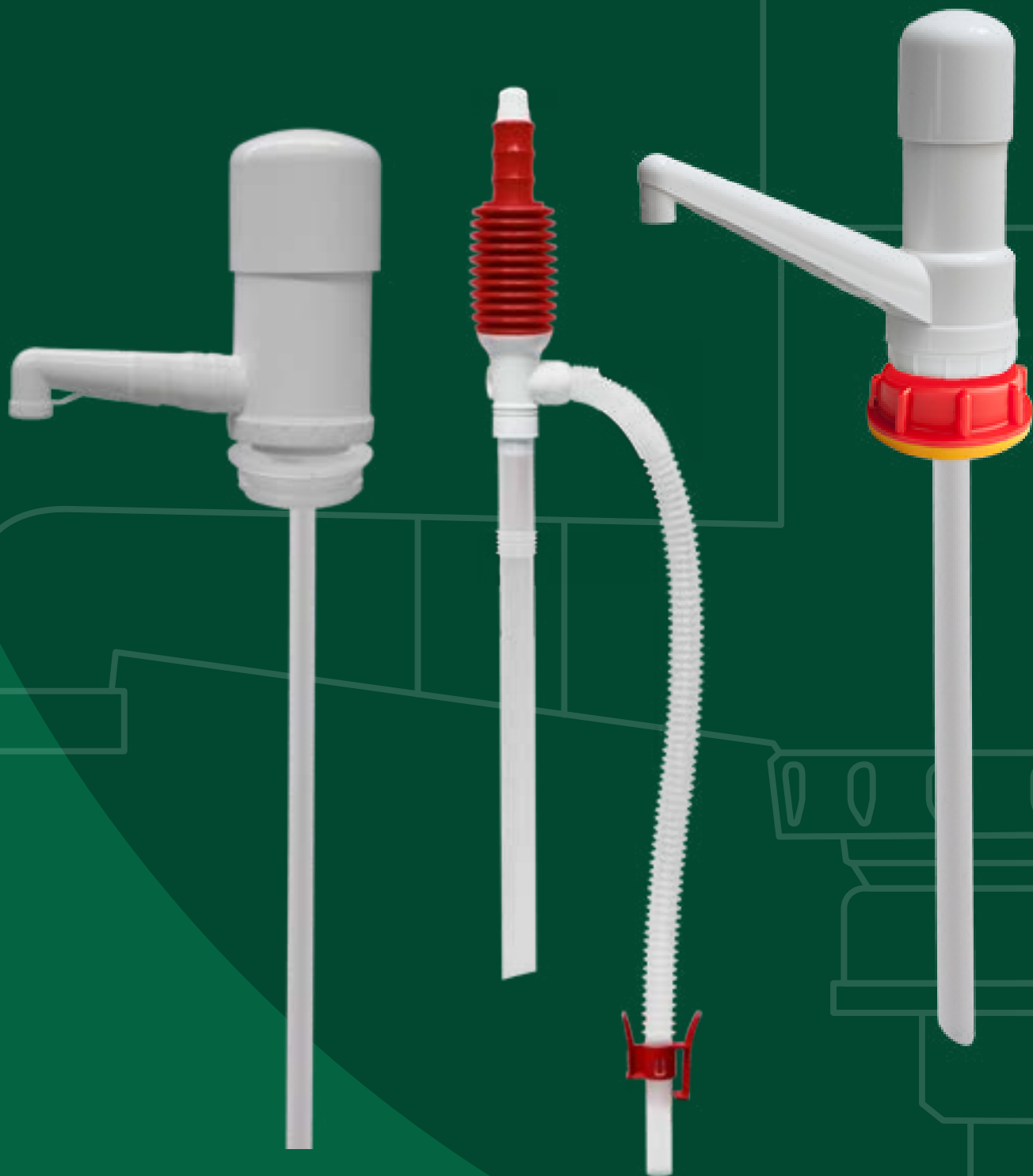


clave
9455
Color Azul



[clic para volver al menú](#)

BOMBAS PARA QUÍMICOS



BM-1

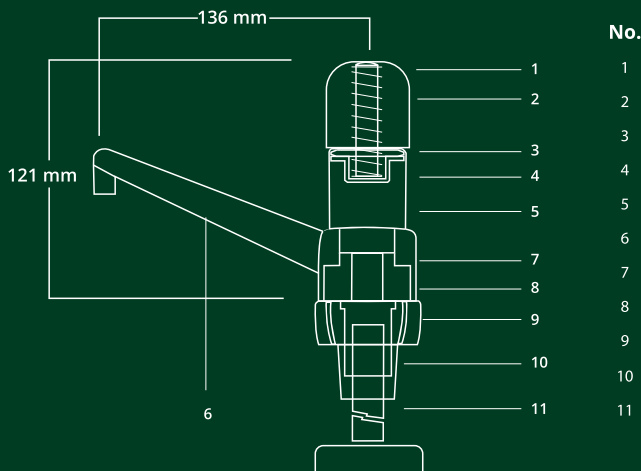
BOMBA DE 30ML PARA BIDONES DE 20 Y 50 L CON TAPA DE 60MM Ø

**Desarmable
y fácil de lavar**
No corrosivo
Volúmen de salida: 30ml.

Con tapa 60 o 110mm para bidones de 20 y 50 litros. Puede utilizarse en cualquier contenedor que tenga tapa a partir de 38mm, perforandola a un diámetro de 3/4".

Ideal para productos químicos de limpieza, antibacterial, condimentos de comida, productos de cuidado personal, farmacéuticos, etc.

Material: PAD - Polietileno Alta Densidad

Contenido: 1 bomba BM-1 y 1 tapa de 60 o 110mm de diámetro.


No.	Parte
1	Vaso accionador
2	Pistón
3	O Ring
4	Resorte
5	Cuerpo superior
6	Nariz
7	Válvula Check
8	Cuerpo inferior
9	Tapa 60mm / 110cm
10	Contra tuerca
11	Tubo 48 cm


sugerencia de uso
variantes

 clave
9721
Tapa 60mm
Tubo 48cm

 clave
9967
Tapa 110mm
Tubo 48cm


clic para volver al menú

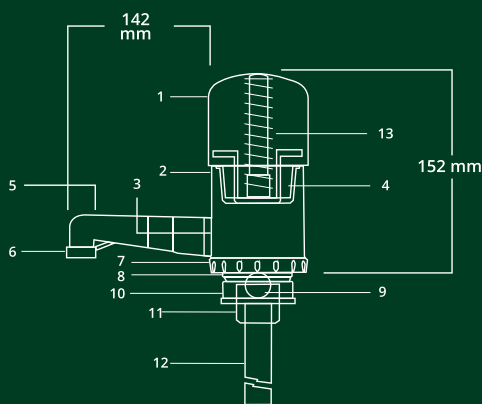
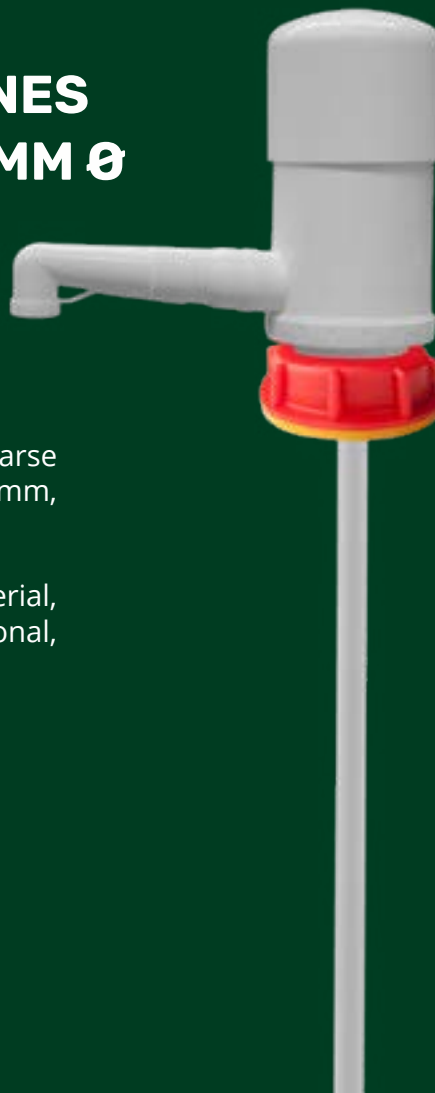
BM-2
BOMBA DE 125ML PARA BIDONES DE 20 Y 50 L CON TAPA DE 60MM Ø

Desarmable y fácil de lavar
No corrosivo
Volúmen de salida: 125ml.

Con tapa 60mm para bidones de 20 y 50 litros. Puede utilizarse en cualquier contenedor que tenga tapa a partir de 55mm, perforandola a un diámetro de 1".

Ideal para productos químicos de limpieza, antibacterial, condimentos de comida, productos de cuidado personal, farmacéuticos, etc.

Material: PAD - Polietileno Alta Densidad

Contenido: 1 bomba BM-2 con tapa de 60mm.


No.	Parte
1	Vaso accionador
2	Cuerpo
3	Válvula
4	Pistón
5	Nariz
6	Cubierta de nariz
7	Base
8	Inserto base
9	Esfera
10	Tapa 60 mm / cuerda fina / cuerda estándar
11	Rosa sujetadora
12	Tubo 48cm / 100 cm
13	Resorte


sugerencia de uso
variantes

 clave
9790
Uso Bidón
Tapa 60mm
Tubo 48cm


clic para volver al menú

BM-2

BOMBA DE 125ML PARA TAMBOS DE 200 L DE PLÁSTICO Y METAL



AÑO DE GARANTÍA

Desarmable y fácil de lavar

No corrosivo

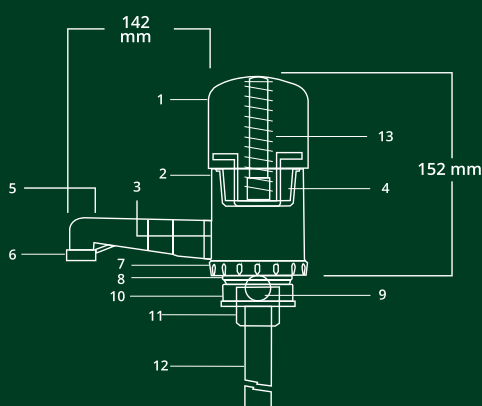
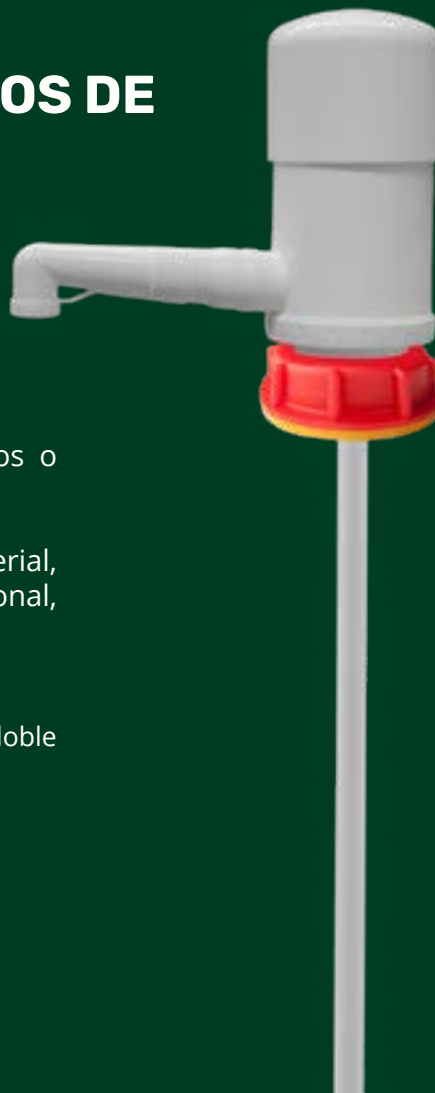
Volúmen de salida: 125ml.

Con cuerda gruesa para tambos plásticos de 200 litros o cuerda fina para tambos metálicos de 200 litros.

Ideal para productos químicos de limpieza, antibacterial, condimentos de comida, productos de cuidado personal, farmacéuticos, etc.

Material: PAD - Polietileno Alta Densidad

Contenido: 1 bomba BM-2 con tapa para tambos plásticos con doble tubo y conector o tapa para tambos de metal con doble tubo y conector.



No.	Parte
1	Vaso accionador
2	Cuerpo
3	Válvula
4	Pistón
5	Nariz
6	Cubierta de nariz
7	Base
8	Inserto base
9	Esfera
10	Tapa 60 mm / cuerda fina / cuerda estándar
11	Rosa sujetadora
12	Tubo 48cm / 100 cm
13	Resorte



sugerencia de uso

variantes

clave 9875

Uso Tambos plásticos 200 litros
Tapa Cuerda gruesa
Tubo 100cm



clave 9844

Uso Tambos metálicos 200 litros
Tapa Cuerda fina
Tubo 100cm



click para volver al menú

BM-3

BOMBA SIFÓN PARA QUÍMICOS

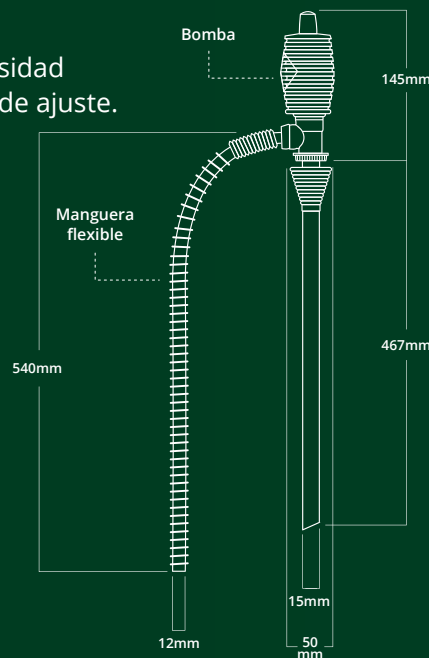
| No corrosivo | Para químicos

Volúmen de salida: 7LPM (1.9GPM).

Con tapa válvula que corta el flujo y cono que se ajusta al diámetro de su recipiente. Utilizable en cualquier recipiente o contenedor con altura mínima de 30cm.

Ideal para manejo de líquidos viscosos y no viscosos, como agua, gasolina, diesel, queroseno, tolueno, thinner, ácido nítrico al 35%, ácido clorhídrico al 35%, ácido sulfúrico al 35%, ácido acético al 35%, etc.

Material: PBD - Polietileno Baja Densidad
Contenido: 1 bomba BM-3 y 1 cono de ajuste.



AÑO DE
GARANTÍA

clave
9028



sugerencia de uso

BM-4

BOMBA SIFÓN DE FUELLE PARA BIDONES DE 20 Y 50 L CON TAPA DE 60MM Ø

1
AÑO DE GARANTÍA

Para químicos

Descarga de alta velocidad

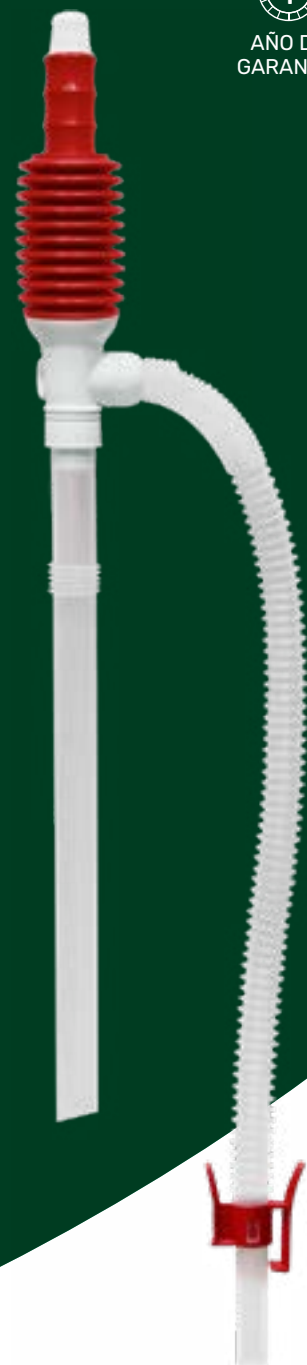
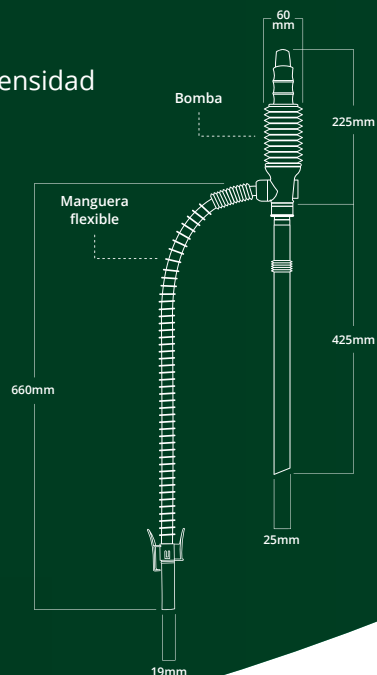
Volúmen de salida: 12LPM (3.2 GPM).

Con tapa válvula que corta el flujo y pinza sujetadora de la manguera de descarga. Succión de fuelle manual. Utilizable en cualquier recipiente o contenedor con altura mínima de 40cm.

Ideal para manejo de líquidos viscosos y no viscosos, como agua, jabones líquidos, detergentes, gasolina, diesel, queroseno, tolueno, thinner, ácido nítrico al 35%, ácido clorhídrico al 35%, ácido sulfúrico al 35%, ácido acético al 35%, etc.

Material: PBD - Polietileno Baja Densidad

Contenido: 1 bomba BM-4.



sugerencia de uso

variantes

clave
9042-2
Tubo 42.5cm



clave
9042-3
Tapa 60mm
Tubo 42.5cm



[clic para volver al menú](#)

BM-5

BOMBA SIFÓN PARA TAMBOS DE 200 LTS DE PLÁSTICO Y METAL

1
AÑO DE GARANTÍA

clave 9004

Para químicos

Descarga de alta velocidad

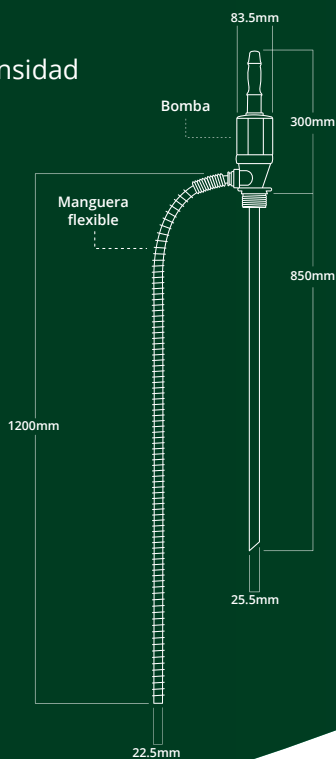
Volúmen de salida: 21LPM (5.5GPM).

Compatible con tambos plásticos y metálicos de 200 litros *adaptador para tambor de plástico se vende por separado. Succión de fuelle manual.

Ideal para manejo de líquidos viscosos y no viscosos, como agua, jabones líquidos, detergentes, gasolina, diesel, queroseno, tolueno, thinner, ácido nítrico al 35%, ácido clorhídrico al 35%, ácido sulfúrico al 35%, ácido acético al 35%, etc.

Material: PAD - Polietileno Alta Densidad

Contenido: 1 bomba BM-5.



sugerencia de uso

BM-6

BOMBA ELÉCTRICA DE PILAS PARA BIDONES DE 20 Y 50 L

| Fácil de usar

Volúmen de salida: 10LPM (2.6GPM).

Succión con motor sumergible alimentado con pilas.
Compatible con bidones de 20 y 50 litros.

Ideal para manejo de líquidos no viscosos, como agua, gasolina, diesel, queroseno y aceites ligeros.

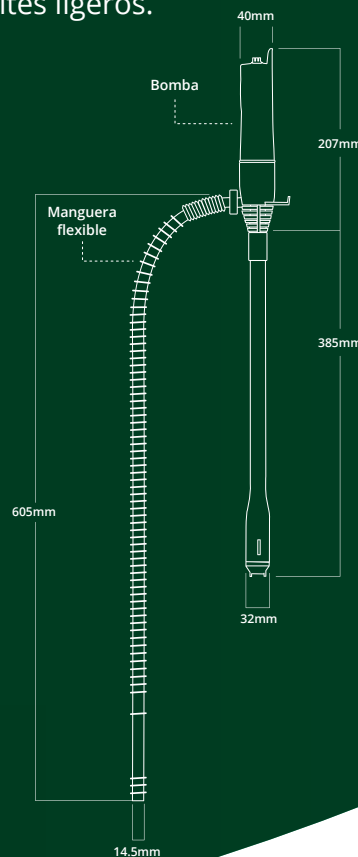
Material: PP - Polipropileno

Contenido: 1 bomba BM-6.



AÑO DE GARANTÍA

clave 9059



sugerencia de uso

BM-7



AÑO DE GARANTÍA

BOMBA MULTIUSOS DE 30ML CON TAPA DE 38MM Ø Y 110MM Ø

Desarmable y fácil de lavar

Tapa intercambiable

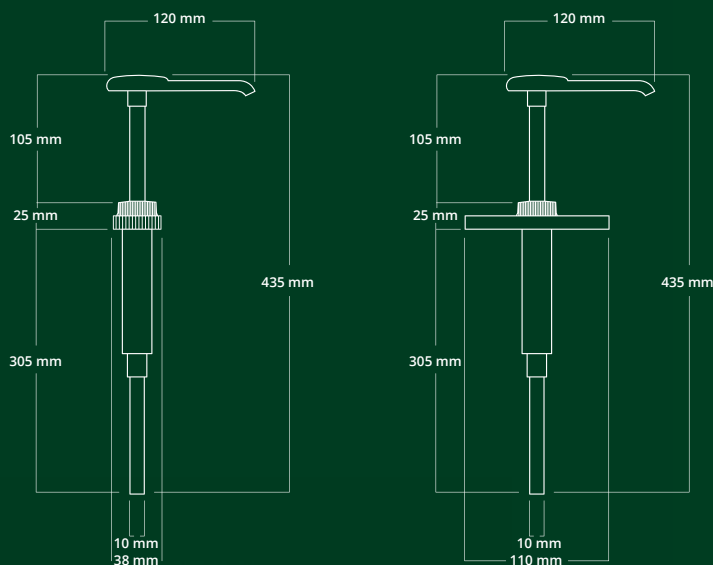
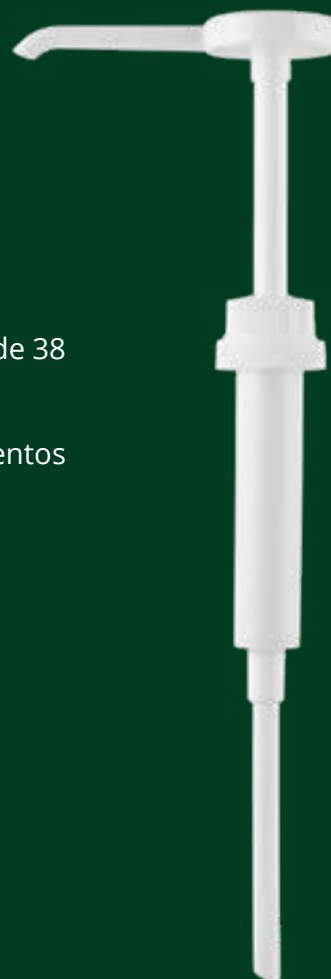
Volúmen de salida: 30ml de fluidos líquidos y viscosos.

Puede utilizarse en cualquier contenedor que tenga tapa a partir de 38 mm, perforandola a un diámetro de 30mm.

Ideal para productos químicos de limpieza, antibacterial, condimentos de comida, productos de cuidado personal, farmacéuticos, etc.

Material: PP - Polipropileno

Contenido: 1 bomba BM-7 y 1 tapa de 38mm o 110mm.
0830 **0845**



sugerencia de uso

variantes



clave **0830**
Tapa 38mm



clave **0845**
Tapa 110mm

BM-7

BOMBA CON SISTEMA DE CIERRE DE SEGURIDAD DE 5ML CON TAPA DE 38MM Ø

| Fácil de usar | Cierre de seguridad

Volúmen de salida: 5ml de fluidos líquidos y viscosos.

Puede utilizarse en cualquier contenedor que tenga tapa de 38mm.

Ideal para productos químicos de limpieza, antibacterial, condimentos de comida, productos de cuidado personal, farmacéuticos, etc.

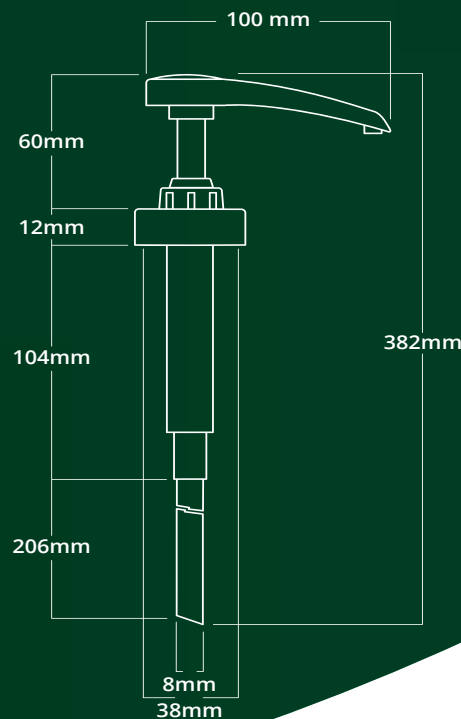
Material: PP - Polipropileno
Contenido: 1 bomba BM-7.



AÑO DE GARANTÍA



clave
0837



sugerencia de uso

BM-8

BOMBA PARA DOSIFICAR GEL CON CIERRE DE SEGURIDAD DE 2.5ML PARA CORONA 28 - 410

| Fácil de usar | Cierre de seguridad

Volúmen de salida: 2.5ml de fluidos líquidos y viscosos.

Compatible con cualquier contenedor que tenga corona de 28/400.

Ideal para productos químicos de limpieza, antibacterial, condimentos de comida, productos de cuidado personal, farmacéuticos, etc.

Material: PP - Polipropileno

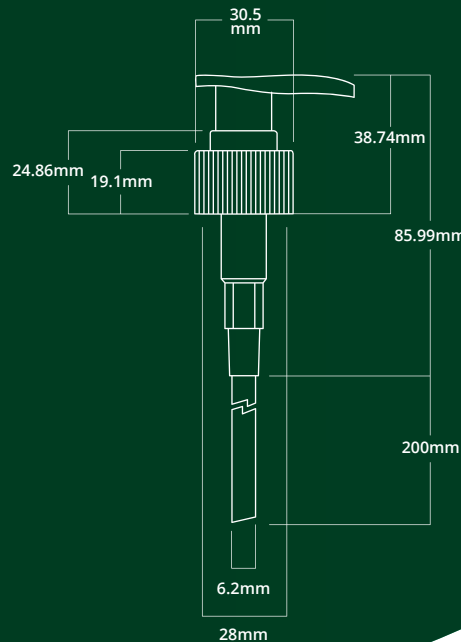
Contenido: 1 bomba BM-8.



AÑO DE GARANTÍA



clave 0836



sugerencia de uso

BM-9

ATOMIZADOR DE USO RUDO PARA CORONA 28 - 410

| Fácil de usar | Salida regulable

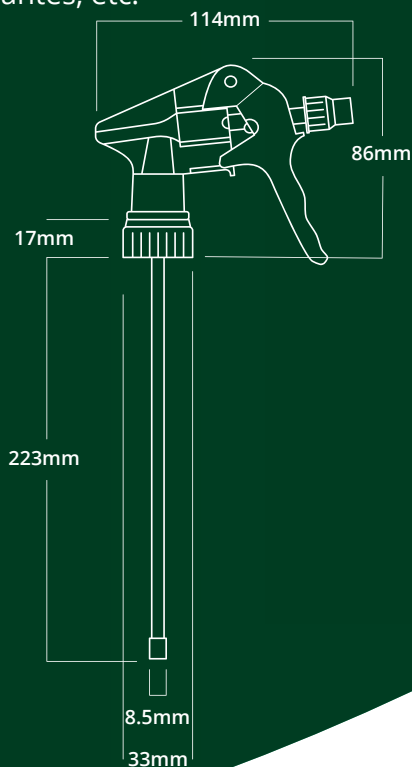
Con boquilla de salida regulable desde abanico fino hasta chorro.

Compatible con cualquier contenedor que tenga corona de 28/400.

Ideal para productos químicos de limpieza, productos del hogar, para jardinería, estéticas y restaurantes, etc.

Material: PP - Polipropileno

Contenido: 1 bomba BM-9 y 1 popote.



AÑO DE GARANTÍA



sugerencia de uso

variantes

clave **9257**
Color Blanco con amarillo



clave **9424**
Color Blanco con azul



clave **9431**
Color Blanco con rojo



clave **9417**
Color Blanco con verde



DOSIFICADORES DE LÍQUIDOS



DS-1

DOSIFICADOR MULTIUSOS DE 1/2 GALÓN CON TAPA 110MM Ø



AÑO DE GARANTÍA

clave 9912



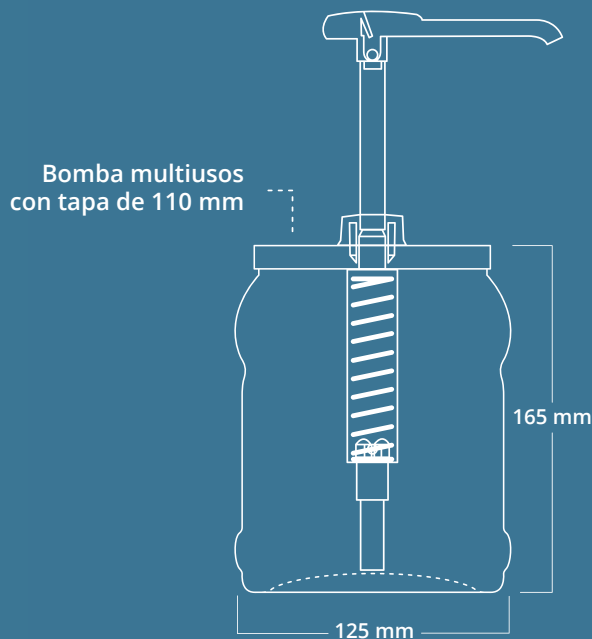
Desarmable y fácil de lavar

Cada bombeo dosifica hasta 30ml de fluidos líquidos y viscosos.

Ideal para productos químicos de limpieza, antibacterial, condimentos de comida como cátsup, mostaza, mayonesa, aceite comestible y productos de cuidado personal, farmacéuticos como gel antibacterial, jabón líquido, shampoo, etc.

Material: PP - Polipropileno y PET - Tereftalato de Polietileno

Contenido: 1 bomba BM-7, 1 tapa de 110mm y 1 bote de 1/2 galón.



sugerencia de uso

[clic para volver al menú](#)

DS-1

DOSIFICADOR MULTIUSOS DE 1 GALÓN CON TAPA 110MM Ø



AÑO DE GARANTÍA

clave 9950



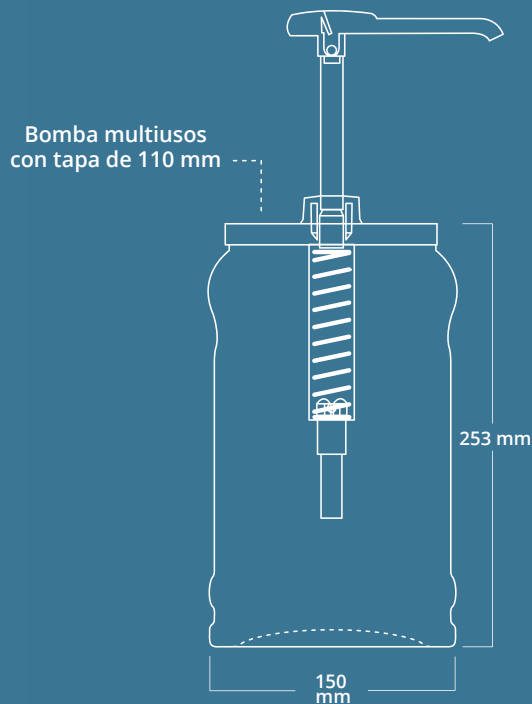
Desarmable y fácil de lavar

Cada bombeo dosifica hasta 30ml de fluidos líquidos y viscosos.

Ideal para productos químicos de limpieza, antibacterial, condimentos de comida como cátsup, mostaza, mayonesa, aceite comestible y productos de cuidado personal, farmacéuticos como gel antibacterial, jabón líquido, shampoo, etc.

Material: PP - Polipropileno y PET - Tereftalato de Polietileno

Contenido: 1 bomba BM-7, 1 tapa de 110mm y 1 bote de 1 galón.



sugerencia de uso

[clic para volver al menú](#)

DS-2

DOSIFICADOR DE USO RUDO DE 1/2 GALÓN CON TAPA 110MM Ø



AÑO DE GARANTÍA

Clave 9974



Cierre de seguridad

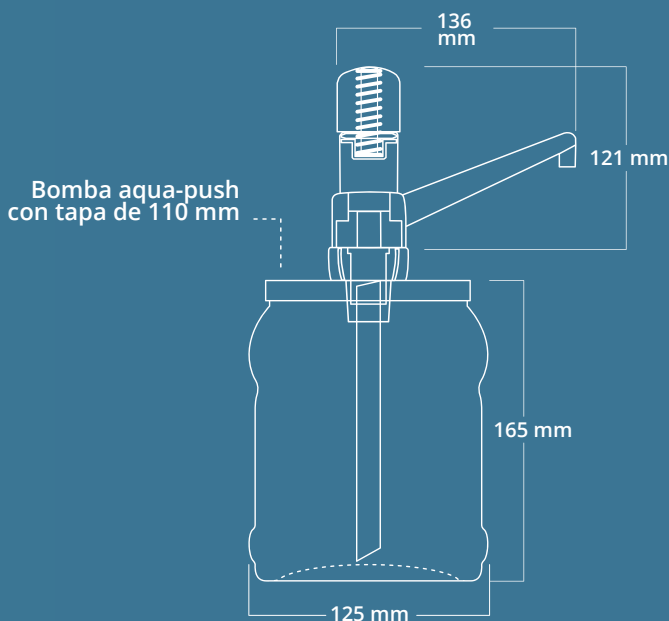
Fácil de usar

Cada bombeo dosifica 30ml de fluidos líquidos y viscosos.

Ideal para productos químicos de limpieza, antibacterial, condimentos de comida, productos de cuidado personal, farmacéuticos, etc.

Material: PP - Polipropileno y PET - Tereftalato de Polietileno

Contenido: 1 bomba BM-7 (5ml) y 1 bote de 1 galón.



sugerencia de uso

[clic para volver al menú](#)

DS-2

DOSIFICADOR DE USO RUDO DE 1 GALÓN CON TAPA 110MM Ø



AÑO DE GARANTÍA

clave 9981



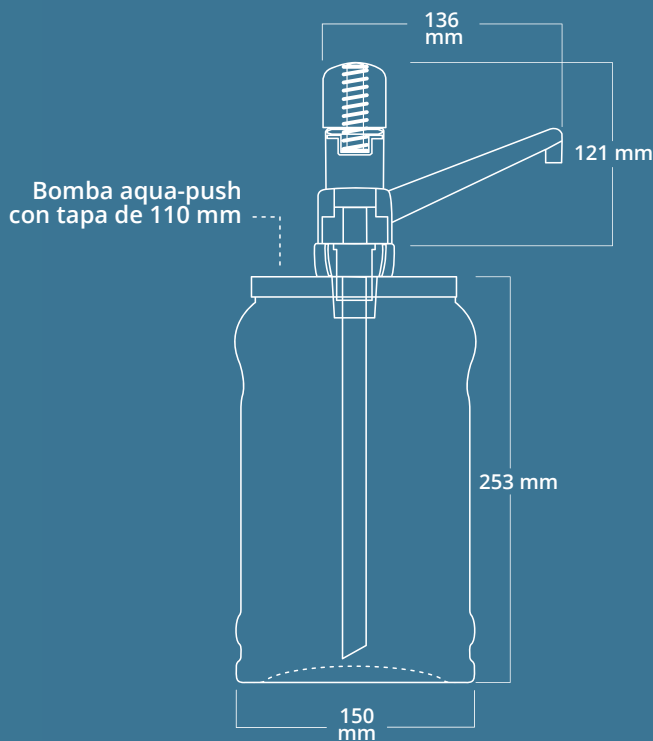
Desarmable y fácil de lavar

No corrosivo

Cada bombeo dosifica hasta 30ml de fluidos líquidos y viscosos. Ideal para productos químicos de limpieza, antibacterial, condimentos de comida, productos de cuidado personal, farmacéuticos, etc.

Material: PP - Polipropileno y PET - Tereftalato de Polietileno

Contenido: 1 bomba BM-1 y 1 bote de 1 galón.



sugerencia de uso

[clic para volver al menú](#)

DS-3

DOSIFICADOR INDUSTRIAL DE 1 GALÓN PARA CORONA DE 28 - 410



AÑO DE GARANTÍA

clave 9530



Cierre de seguridad

Fácil de usar

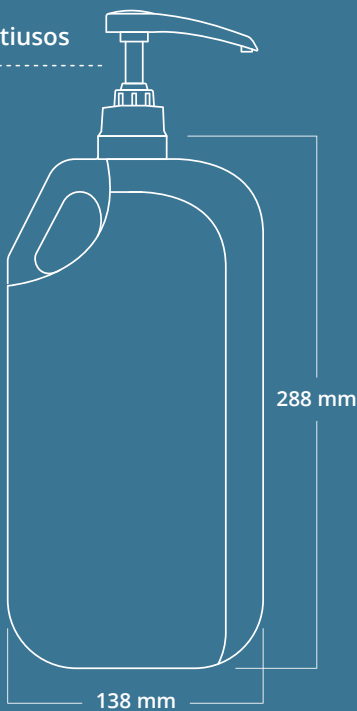
Cada bombeo dosifica 5ml de fluidos líquidos y viscosos.

Ideal para productos químicos de limpieza, antibacterial, condimentos de comida, productos de cuidado personal, farmacéuticos, etc.

Material: PP - Polipropileno y PAD - Polietileno Alta Densidad

Contenido: 1 bomba BM-7 (5ml) y 1 bote de 1 galón.

Bomba multiusos de 5ml



sugerencia de uso

[clic para volver al menú](#)

DS-4

ESPUMADOR DE MANO CON BOTELLA DE 250ML



AÑO DE
GARANTÍA

clave
9660



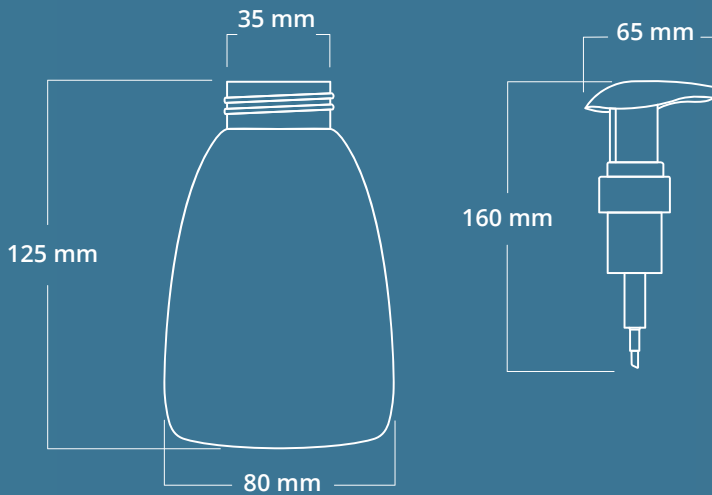
Ahorro de jabón

Convierte jabón líquido diluido en agua, en espuma.

Capacidad de 250ml. Funciona con sólo 25% de jabón líquido diluido en agua.

Material: PP - Polipropileno y PET - Tereftalato de Polietileno

Contenido: 1 espumador DS-4.



sugerencia de uso

[clic para volver al menú](#)

DS-5

ATOMIZADOR DE USO RUDO CON BOTELLA DE 1 LITRO

| Fácil de usar | Salida regulable

Con capacidad de 1 lt y boquilla de salida regulable.

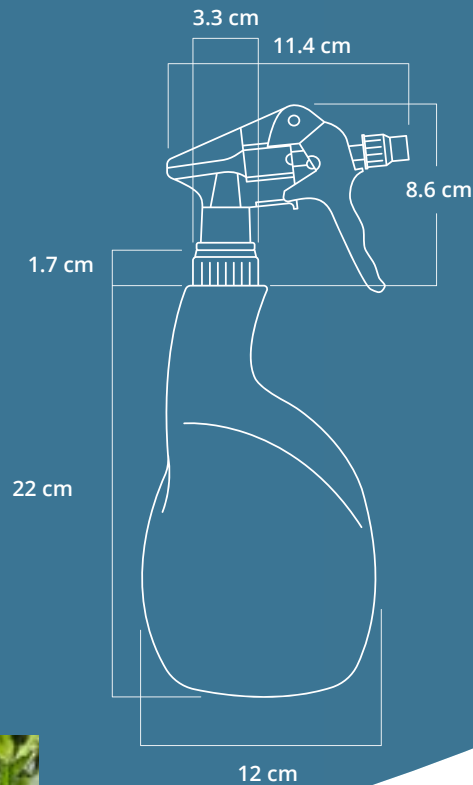
Ideal para productos químicos de limpieza, productos del hogar, para jardinería, estéticas y restaurantes, etc.

Material: PP - Polipropileno y PAD - Polietileno Alta Densidad

Contenido: 1 botella DS-5 y 1 pistola atomizadora.



AÑO DE GARANTÍA



sugerencia de uso

variantes

clave
9219
Color Amarillo



clave
9240
Color Rojo



clave
9233
Color Azul



clave
9226
Color Verde



MS-1

VÁLVULA SIFÓN DE 3/4" Ø



AÑO DE GARANTÍA

Fácil de usar

Succiona líquidos para transferirlos de un recipiente a otro.

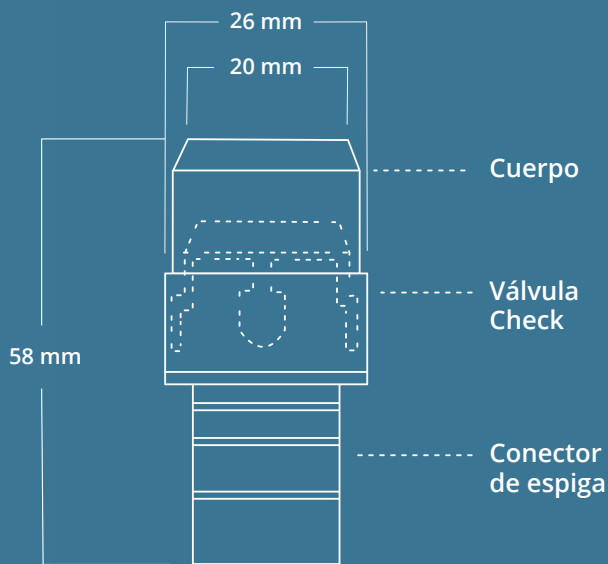
Para manguera de 3/4" de diámetro. Funciona agitando la punta dentro de cualquier líquido.

Material: PAD - Polietileno Alta Densidad

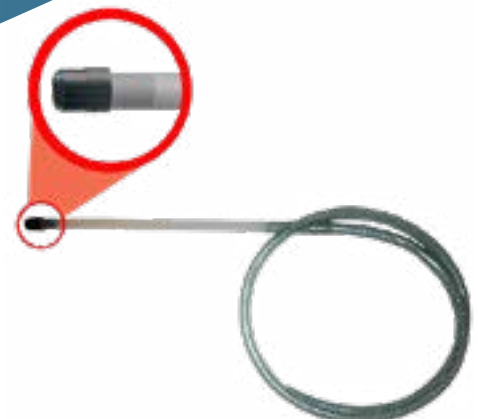
Contenido: 1 válvula MS-1



clave
9806



presentación



sugerencia de uso

[clic para volver al menú](#) ↑

MS-2

MANGUERA CON VÁLVULA SIFÓN DE 3/4" Ø

1
AÑO DE GARANTÍA

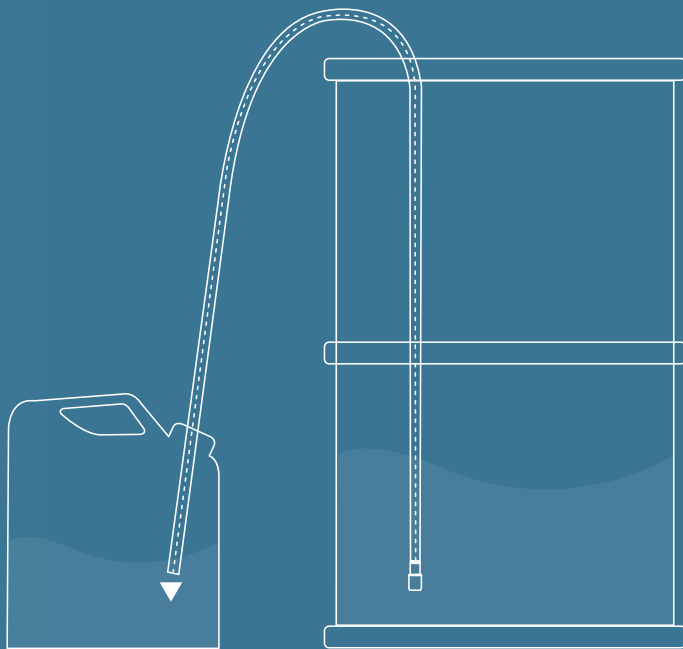
clave
9882

| Fácil de usar | Salida regulable

Manguera de 3/4" de diámetro, compatible con MS-1 válvula sifón TRICORP®.

Material: PAD - Polietileno Alta Densidad y PVC - Policloruro de Vinilo

Contenido: 1 manguera MS-2



presentación



sugerencia de uso

VÁLVULAS DE PLOMERÍA



VC-1

VÁLVULA DE LATÓN DE CONTROL ANGULAR CON ENTRADA HEMBRA DE 1/2" Ø Y SALIDA MACHO DE 1/2" Ø



AÑO DE GARANTÍA



clave 8526

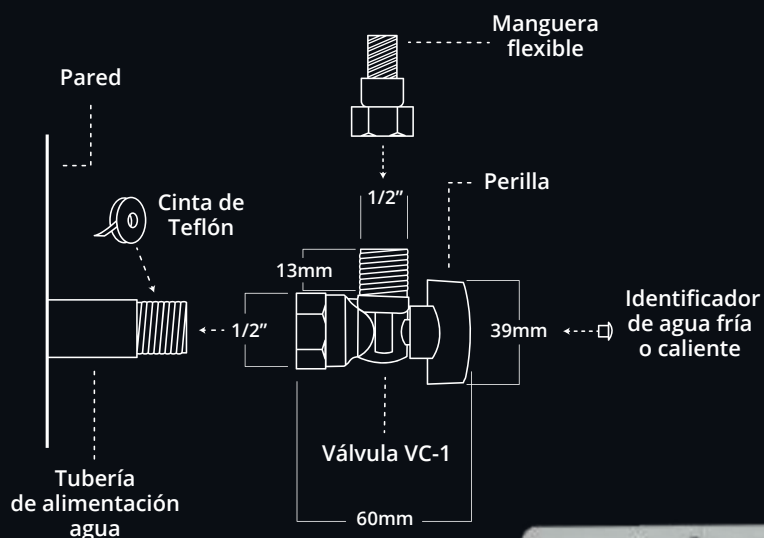
Alto flujo

Robusto cuerpo de latón de alta resistencia y durabilidad. Con palanca de 1/4 de vuelta, para un fácil y rápido control del flujo, con identificadores de agua fría y caliente.

Ideal para lavabos, sanitarios, fregaderos y refrigeradores.

Material: Latón

Contenido: 1 válvula VC-1 y 1 metro de cinta teflón.



presentación



sugerencia de uso

VC-2

VÁLVULA DE ABS DE CONTROL ANGULAR CON ENTRADA MACHO O HEMBRA DE 1/2" Ø Y SALIDA MACHO DE 1/2" Ø

Alto flujo

Con palanca de 1/4 de vuelta, fabricada en ABS de alta resistencia, con identificadores de agua fría y caliente.

Para tuberías de 1/2" de Ø hembra o macho, a manguera flexible de 1/2" de Ø. Ideal para lavabos, sanitarios, fregaderos y refrigeradores.

Material: ABS

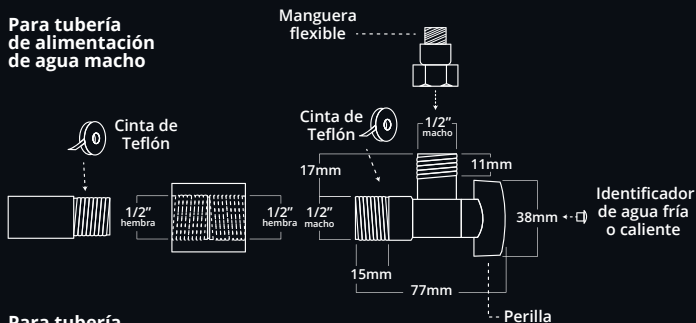
Contenido: 1 válvula VC-2, 1 niple hembra de 1/2" de diámetro, 1 identificador de agua fría y 1 identificador de agua caliente.

NUEVO PRODUCTO
 1 AÑO DE GARANTÍA

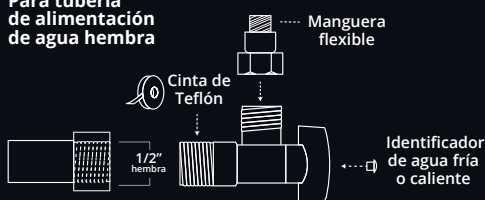


clave 8922

Para tubería de alimentación de agua macho



Para tubería de alimentación de agua hembra



presentación



sugerencia de uso

VJ-1

VÁLVULA DE LATÓN DE JARDÍN CON ENTRADA MACHO DE 1/2" Ø Y SALIDA MACHO DE 3/4" Ø



AÑO DE GARANTÍA

Resistente y durable

Flujo uniforme

Robusto cuerpo de latón de alta resistencia y durabilidad. Con palanca de 1/4 de vuelta para un fácil y rápido control del flujo. De 1/2" de diámetro de entrada por 3/4" de diámetro de salida.

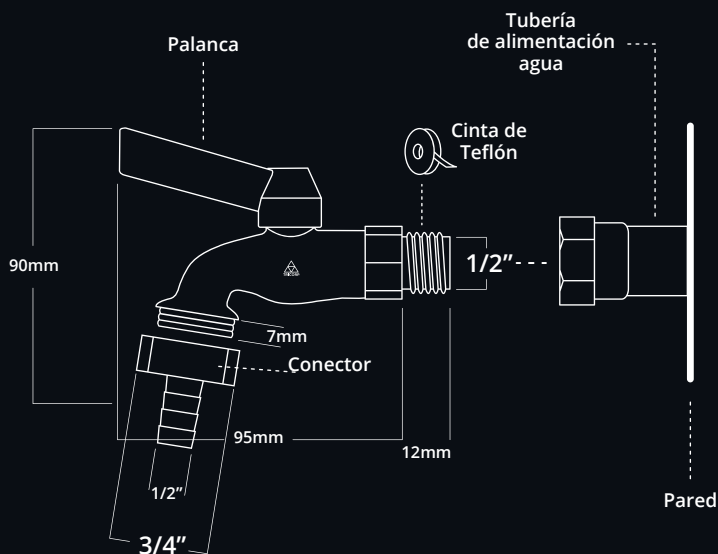
Ideal para jardín, patio, lavadoras y lavadero.

Material: Latón

Contenido: 1 válvula VJ-1 y 1 conector de manguera.



clave 8533



presentación



sugerencia de uso

VJ-2

VÁLVULA DE ZINC DE JARDÍN CON ENTRADA MACHO DE 1/2" Ø Y SALIDA MACHO DE 3/4" Ø



AÑO DE GARANTÍA

Flujo uniforme

Fabricada en zinc de alta calidad, resistencia y durabilidad. Con palanca de 1/4 de vuelta para un fácil y rápido control del flujo. De 1/2" de diámetro de entrada por 3/4" de diámetro de salida.

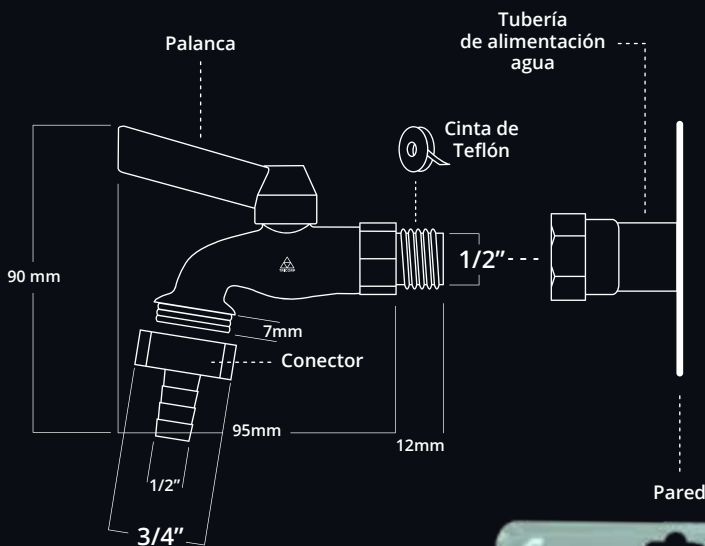
Ideal para jardín, patio, lavadoras y lavadero.

Material: Zinc

Contenido: 1 válvula VJ-2, 1 conector de manguera y 1 metro de cinta teflón. *solo en cartón



clave 8564



presentación



sugerencia de uso

VJ-3

VÁLVULA DE LATÓN DE DOBLE SALIDA
CON ENTRADA MACHO DE 1/2" Ø Y 2
SALIDAS MACHO DE 3/4" Ø



AÑO DE GARANTÍA

Flujo uniforme

Robusto cuerpo de latón de alta resistencia y durabilidad. De 1/2" de diámetro de entrada con 2 salidas de 3/4" de diámetro. Con palanca de 1/4 de vuelta para un fácil y rápido control del flujo.

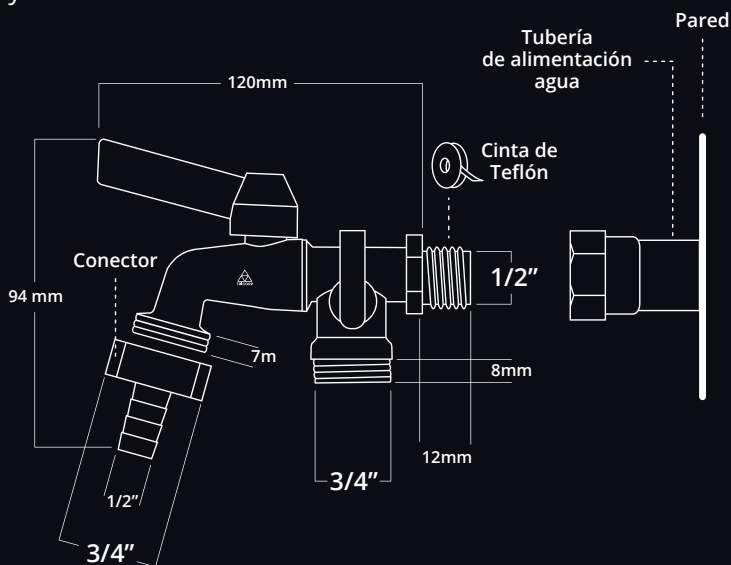
Ideal para jardín y patio.

Material: Latón

Contenido: 1 válvula VJ-3, 1 conector de manguera y 1 metro de cinta teflón. *solo el cartón



clave 8601



presentación



sugerencia de uso

VJ-4



AÑO DE GARANTÍA

VÁLVULA MULTIUSOS CON MANERAL DE PALANCA Y ENTRADA MACHO DE 1/2" O 3/4" Ø Y SALIDA MACHO DE 3/4" Ø

Resistente y durable

Flujo uniforme

Con entrada de 1/2" o 3/4" de diámetro y salida de 3/4" de diámetro. Con palanca de 1/4 de vuelta para un fácil y rápido control del flujo.

Ideal para lavaderos, jardín, botes, cubetas, boiler, portagarrafones y bidones.

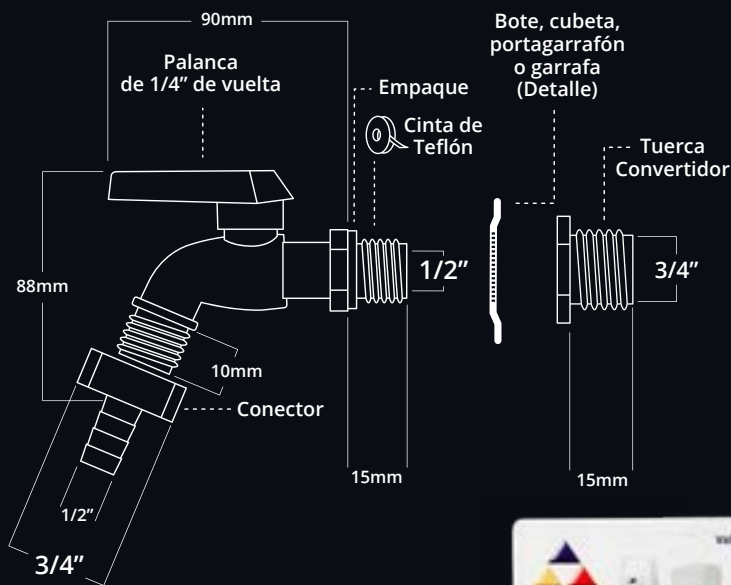
Material: PP - Polipropileno

Contenido: 1 válvula VJ-4, 1 conector de manguera, 1 tuerca convertidor 1/2" a 3/4", 1 empaque y 1 metro de cinta teflón.

*solo en cartón



clave 8618



Bote, cubeta, portagarrafón o garrafa (Detalle)



presentación



sugerencia de uso

VJ-4

VÁLVULA DE 1/2" Ø PARA BOTES CON ORIFICIO DE 3/4" Ø



AÑO DE GARANTÍA

Resistente y durable

Flujo uniforme

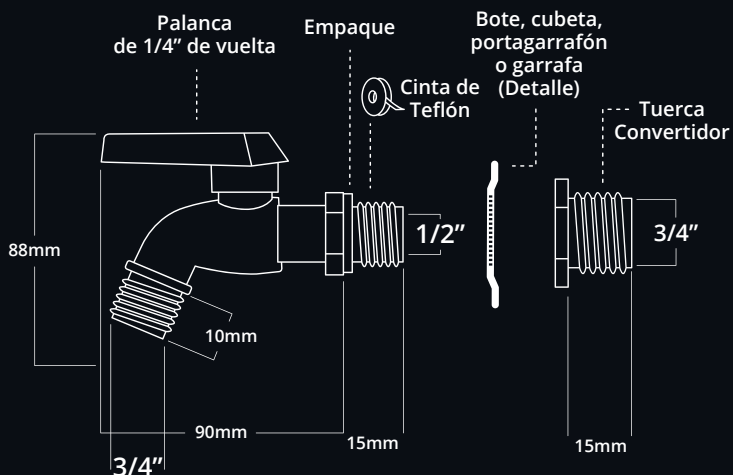
Con entrada de 1/2" o 3/4" de diámetro y salida de 3/4" de diámetro. Con palanca de 1/4 de vuelta para un fácil y rápido control del flujo.

Ideal para lavaderos, jardín, botes, cubetas, boiler, portagarrafones y bidones.

Material: PP - Polipropileno

Contenido: 1 válvula VJ-4, 1 tuerca convertidor 1/2" a 3/4" y 1 empaque.

clave 8670



sugerencia de uso

[clic para volver al menú](#)

VJ-4



AÑO DE GARANTÍA

VÁLVULA DE JARDÍN CON MANERAL DE PALANCA Y ENTRADA MACHO DE 1/2" Ø Y SALIDA MACHO DE 3/4" Ø

Resistente y durable

Flujo uniforme

Con entrada de 1/2" de diámetro y salida de 3/4" de diámetro. Con palanca de 1/4 de vuelta para un fácil y rápido control del flujo.

Ideal para lavaderos, jardín, botes, cubetas, boiler, portagarrafones y bidones.

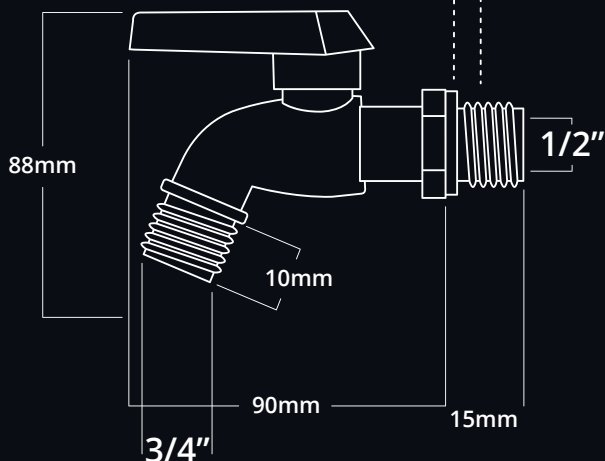
Material: PP - Polipropileno

Contenido: 1 válvula VJ-4.

Palanca de 1/4" de vuelta

Empaque

Cinta de Teflón



clave 8632



sugerencia de uso

[clic para volver al menú](#)

VJ-4

VÁLVULA PARA BIDÓN DE 10, 20 Y 50 L

NUEVO PRODUCTO

1
AÑO DE GARANTÍA

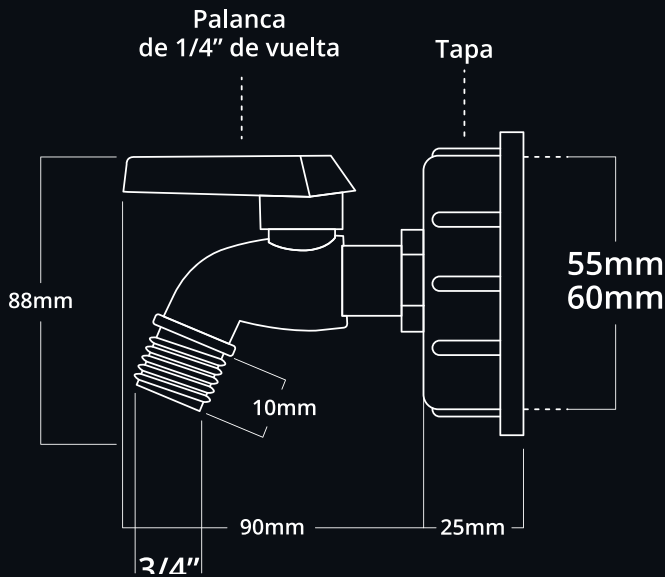
Resistente y durable

Flujo uniforme

Con entrada de 1/2" de diámetro y salida de 3/4" de diámetro. Con palanca de 1/4 de vuelta para un fácil y rápido control del flujo.

Compatible con bidones de 10, 20 y 50 litros.

Material: PP - Polipropileno y PAD - Polietileno Alta Densidad **Contenido:** 1 válvula VJ-4 y 1 tapa.



sugerencia de uso

variantes

clave **8854**
Válvula Blanca
Palanca Azul
Tapa Roja 55mm



clave **8861**
Válvula Blanca
Palanca Azul
Tapa Azul 60mm



[clic para volver al menú](#) 

VJ-5

LLAVE MULTIUSOS CON ENTRADA MACHO DE 1/2" O 3/4" Ø Y SALIDA MACHO DE 3/4" Ø



AÑO DE GARANTÍA



clave 8649

Resistente y durable

Flujo uniforme

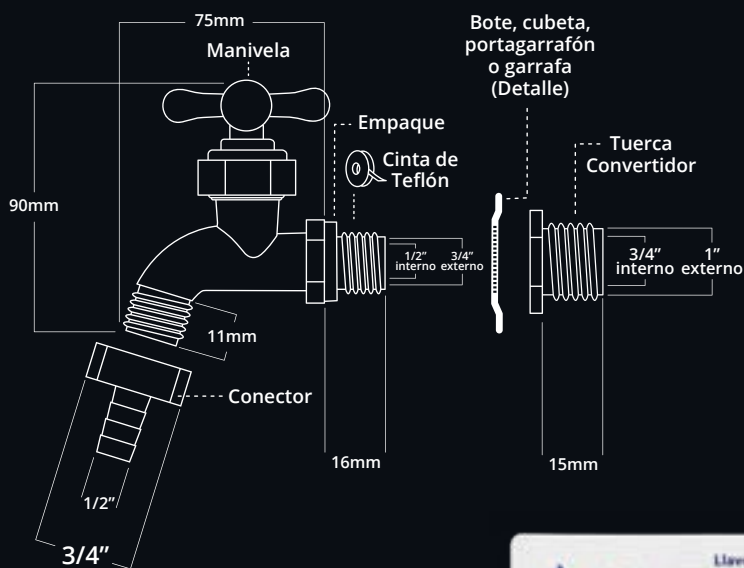
Con entrada de 1/2" o 3/4" de diámetro y salida de 3/4" de diámetro y con perilla de mariposa.

Ideal para lavaderos, jardín, botes, cubetas, boiler, portagarrafones y bidones.

Material: PVC - Policloruro de Vinilo

Contenido: 1 válvula VJ-5, 1 conector de manguera, 1 tuerca convertidor 1/2" a 3/4", 1 empaque y 1 metro de cinta teflón.

*solo en cartón



presentación



sugerencia de uso

VJ-5

LLAVE DE 1/2" Ø PARA BOTES CON ORIFICIO DE 3/4" Ø



AÑO DE GARANTÍA



clave 8663

Resistente y durable

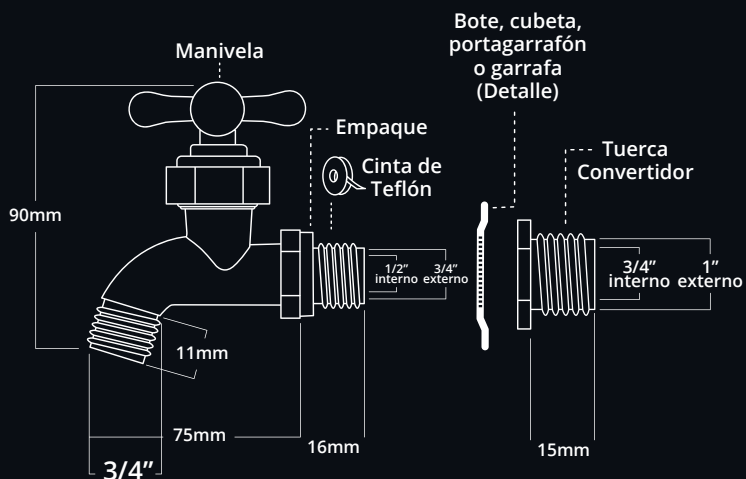
Flujo uniforme

Con entrada de 1/2" o 3/4" de diámetro y salida de 3/4" de diámetro y con perilla de mariposa.

Ideal para lavaderos, jardín, botes, cubetas, boiler, portagarrafones y bidones.

Material: PVC - Policloruro de Vinilo

Contenido: 1 válvula VJ-5, 1 conector de manguera y 1 empaque.



sugerencia de uso

[clic para volver al menú](#) ↑

VJ-5

LLAVE DE JARDÍN CON ENTRADA MACHO DE 1/2" Ø Y SALIDA MACHO DE 3/4" Ø



AÑO DE
GARANTÍA



clave
8656

Resistente
y durable

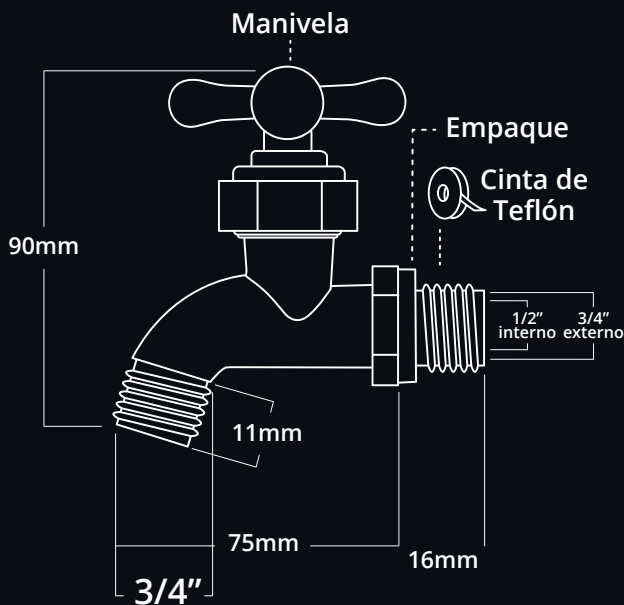
Flujo uniforme

Con entrada de 1/2" de diámetro y salida de 3/4" de diámetro y con perilla de mariposa.

Ideal para lavaderos, jardín, botes, cubetas, boiler, portagarrafones y bidones.

Material: PVC - Policloruro de Vinilo

Contenido: 1 válvula VJ-5.



sugerencia de uso

[clic para volver al menú](#) ↑

VJ-5

LLAVE PARA BIDÓN DE 10, 20 Y 50 L

NUEVO PRODUCTO

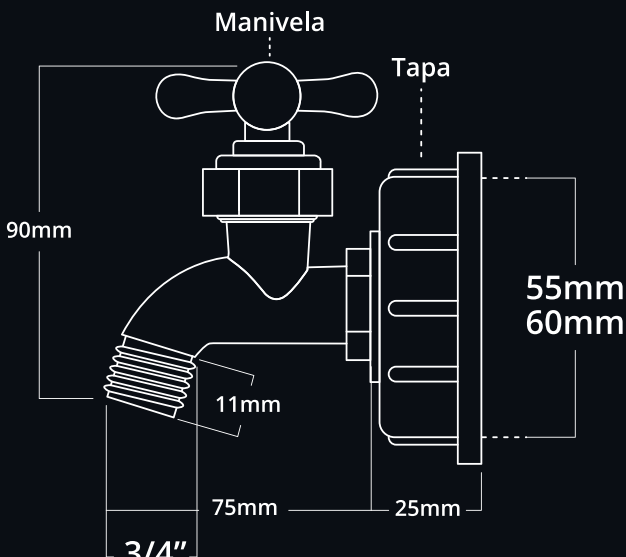
1
AÑO DE GARANTÍA

- Resistente y durable
- Flujo uniforme

Con entrada de 1/2" de diámetro y salida de 3/4" de diámetro con perilla de mariposa.

Compatible con bidones de 10, 20 y 50 litros.

Material: PP - Polipropileno y PAD - Polietileno Alta Densidad **Contenido:** 1 válvula VJ-5 y 1 tapa.



sugerencia de uso

variantes

clave 8908
Válvula Blanca
Palanca Azul
Tapa Roja 55mm



clave 8915
Válvula Blanca
Palanca Azul
Tapa Azul 60mm

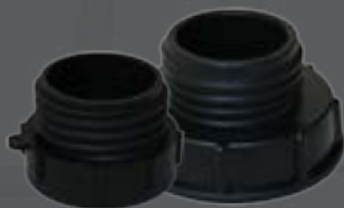


[clic para volver al menú](#)

ACCESORIOS PARA TANQUE TOTE IBC



TAPAS



ADAPTADORES



DISPENSADORES



VÁLVULAS



CONECTORES



TOT-1

VÁLVULA DE MARIPOSA PARA TANQUE TOTE IBC DE 1,000 L DE ENTRADA CUERDA GRUESA HEMBRA Y SALIDA CUERDA GRUESA MACHO

NUEVO PRODUCTO
 3 MESES DE GARANTÍA



Fabricada con materiales plásticos de alta calidad

Resistente y durable

Válvula de globo de 60mm (2") o 75mm (3") a 60mm (2") con sello de garantía, bloqueo de seguridad para la palanca y taparosca de 60mm.

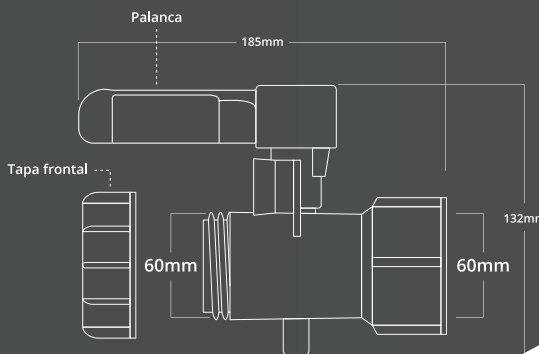
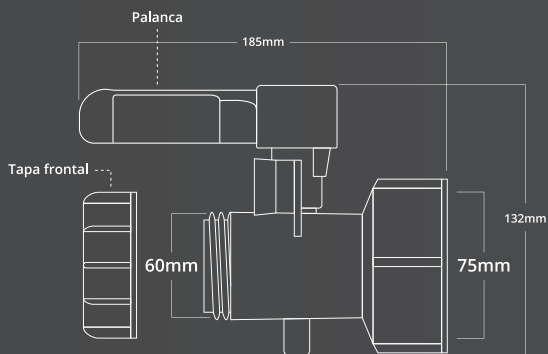
Compatible con la mayoría de los tanques totem IBC de 1,000 litros.

Material: PAD - Polietileno Alta Densidad y PP - Polipropileno

Contenido: 1 tapa TOT-2 y 1 empaque.

8878

8939



sugerencia de uso

variantes

clave
8878

Dimensiones 75x60mm
Color Blanca con palanca azul y tapa negra



clave
8939

Dimensiones 60x60mm
Color Blanca con palanca azul y tapa negra



[clic para volver al menú](#)

TOT-2

TAPA PARA VÁLVULA DE MARIPOSA PARA TANQUE TOTE IBC DE 1,000 L

NUEVO PRODUCTO



MESES DE GARANTÍA

Fabricada con materiales plásticos de alta calidad

Resistente y durable

Con cincho de seguridad para válvula para tanque totem IBC de 1,000 litros. Disponible en medida de 60mm de diámetro en cuerda tipo hembra cuerda gruesa.

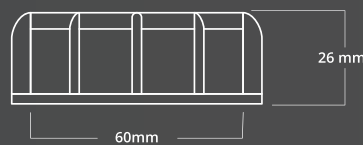
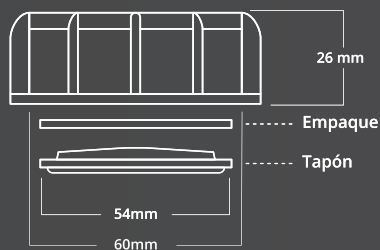
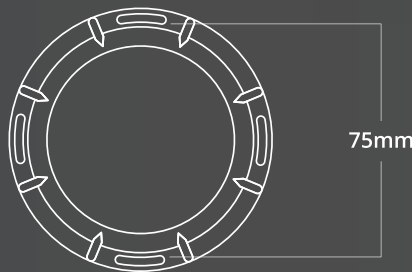
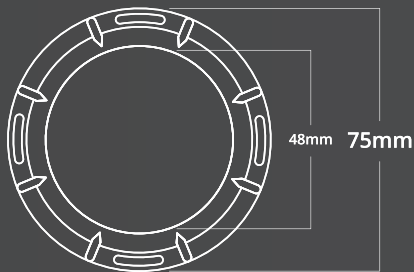
Compatible con la válvula de mariposa TOT-1 de 2" tipo macho.

Material: PE - Polietileno

Contenido: 1 tapa TOT-2, 1 tapón y 1 empaque.

0334 - Cuerda fina

0310 - Cuerda Gruesa



sugerencia de uso



sugerencia de uso



clave **0334**

Cuerda Fina 60mm
Color Negra y roja



clave **0310**

Cuerda Gruesa 60mm
Color Negra



TOT-2

TAPAS PARA TANQUE TOTE IBC DE 1,000 L



Fabricada con materiales plásticos de alta calidad

Resistente y durable

Disponible en 162mm, 162mm con salida de gas y 245mm.

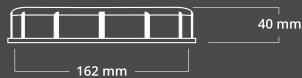
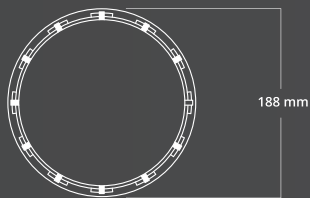
Compatible con la mayoría de los tanques totem IBC de 1,000 litros.

Material: PAD - Polietileno Alta Densidad

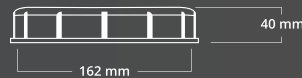
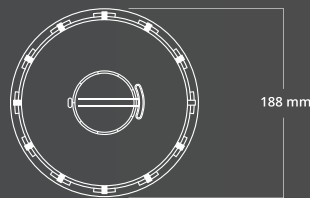
Contenido: 1 tapa TOT-2 y 1 empaque.



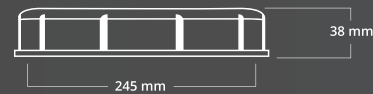
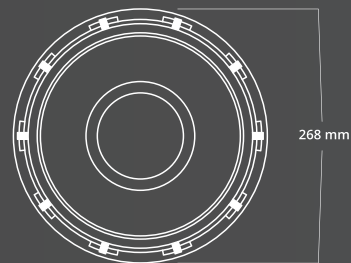
0312



0313



0314



sugerencia de uso

variantes

clave
0312
Corona 162mm
Color Roja



clave
0313
Corona 162mm gases
Color Roja



clave
0314
Corona 245mm
Color Roja



[clic para volver al menú](#)

TOT-3

TUBO DISPENSADOR CON ESPIGA DE 3/4" Y 1" Ø PARA TANQUE TOTE IBC DE 1,000 L CON TAPA CUERDA GRUESA DE 60MM Ø



Fabricada con materiales plásticos de alta calidad

Resistente y durable

Tapa de 60mm con tubo de 225 mm y espiga de 3/4" o 1".

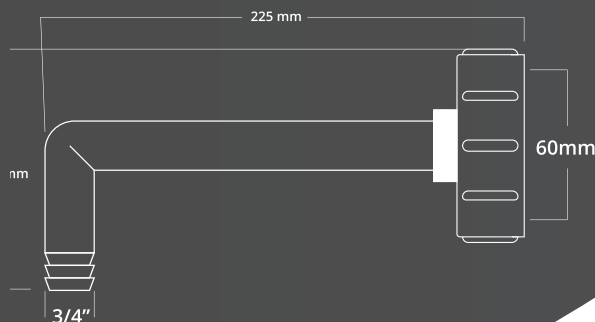
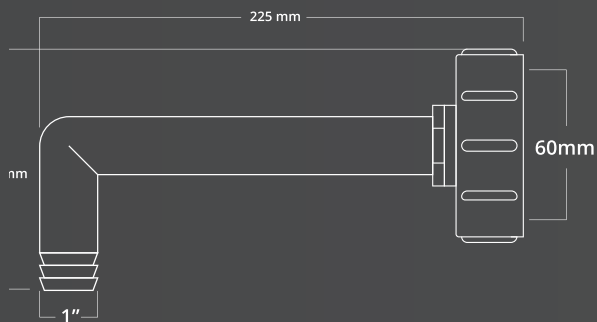
Compatible con las válvulas TOT-1 y válvulas para tanque tote IBC con salida de rosca estándar de 60mm de diámetro.

Material: PAD - Polietileno Alta Densidad y PP - Polipropileno

Contenido: 1 tapa de 60mm, 1 tubo con espiga de 3/4" o 1", 1 cinta teflón y 1 empaque.

8960

8977



sugerencia de uso

variantes

clave
8960
Espiga 1"
Color Blanca y tapa negra



clave
8977
Espiga 3/4"
Color Blanca y tapa negra



clic para volver al menú

TOT-4

CONECTOR PARA TANQUE TOTE IBC DE 1,000 L CON CUERDA GRUESA HEMBRA DE 60MM A ESPIGA



Fabricada con materiales plásticos de alta calidad

Resistente y durable

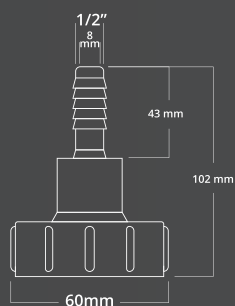
Tapa de 60 mm con conector de espiga de 1/2", 3/4", 1", 1 1/4", 1 1/2" y 2".

Compatible con las válvulas TOT-1 y válvulas para tanque tote IBC con salida de rosca estándar de 60mm de diámetro.

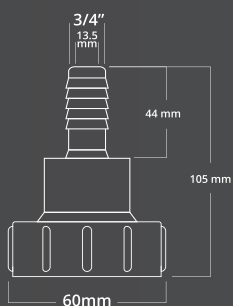
Material: PAD - Polietileno Alta Densidad y PP - Polipropileno

Contenido: 1 tapa con espiga y 1 empaque.

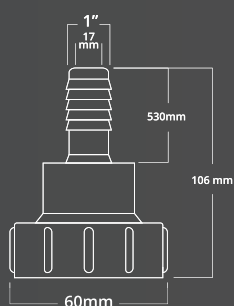
0315



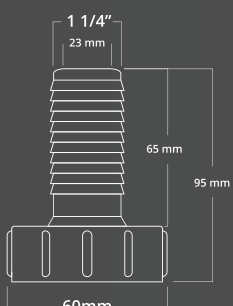
0316



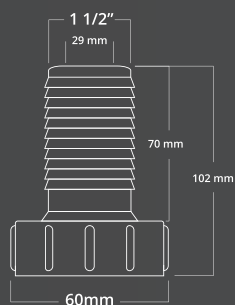
0317



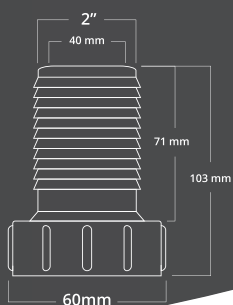
0318



0319



0320



sugerencia de uso

variantes

clave 0315
Color Negro
Espiga 1/2" Ø



clave 0316
Color Negro
Espiga 3/4" Ø



clave 0317
Color Negro
Espiga 1" Ø



clave 0318
Color Negro
Espiga 1 1/4" Ø



clave 0319
Color Negro
Espiga 1 1/2" Ø



clave 0320
Color Negro
Espiga 2" Ø



TOT-5

ADAPTADOR PARA TANQUE TOTE IBC DE 1,000 L CON CUERDA GRUESA HEMBRA A CUERDA FINA HEMBRA

NUEVO PRODUCTO
 3 MESES DE GARANTÍA



Fabricada con materiales plásticos de alta calidad

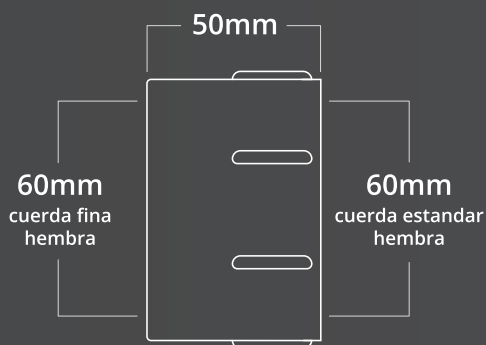
Resistente y durable

Adaptador para tanque tote IBC de 60mm o 75mm hembra cuerda estándar a 60mm hembra cuerda fina.

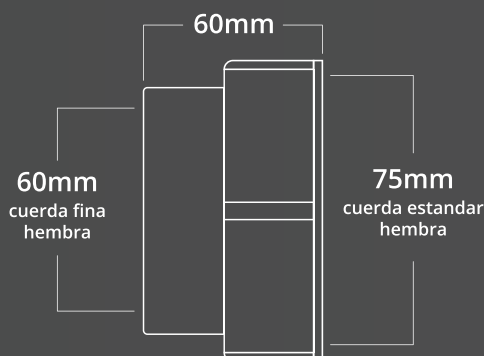
Material: PAD - Polietileno Alta Densidad

Contenido: 1 adaptador y 1 empaque.

0321



0322



sugerencia de uso

variantes

clave
0321

Diámetro 60mm
Color Blanca y tapa negra



clave
0322

Diámetro 75mm
Color Blanca y tapa negra



[clic para volver al menú](#)

TOT-5

ADAPTADOR PARA TANQUE TOTE IBC DE 1,000 L CON CUERDA FINA HEMBRA A CUERDA GRUESA MACHO

NUEVO PRODUCTO
 3 MESES DE GARANTÍA



Fabricada con materiales plásticos de alta calidad

Resistente y durable

Adaptador para tanque tote IBC de 60mm o 75mm hembra cuerda fina a 60mm macho cuerda estándar.

Material: PAD - Polietileno Alta Densidad

Contenido: 1 adaptador y 1 empaque.



sugerencia de uso

variantes

clave **0323**
Diámetro 60mm
Color Blanca y tapa negra



clave **0324**
Diámetro 75mm
Color Blanca y tapa negra



[clic para volver al menú](#)

TOT-5

ADAPTADOR SCHUTZ PARA TANQUE TOTE IBC DE 1,000 L CON CUERDA FINA HEMBRA A CUERDA GRUESA MACHO

NUEVO PRODUCTO
 3 MESES DE GARANTÍA



clave
0332

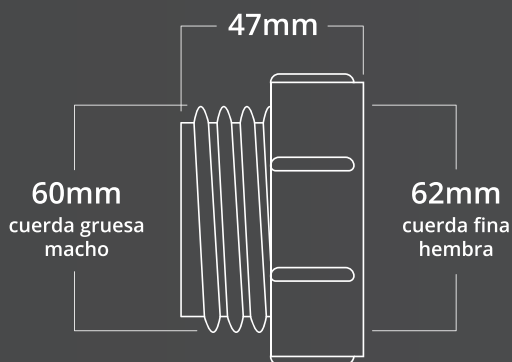
Fabricada con materiales plásticos de alta calidad

Resistente y durable

Adaptador para tanque tote IBC de 62mm hembra cuerda fina a 60mm macho cuerda gruesa. Especial para válvulas para tote marca Schutz.

Material: PAD - Polietileno Alta Densidad

Contenido: 1 adaptador y 1 empaque.



sugerencia de uso

[clic para volver al menú](#)

TOT-6



DISPENSADOR PARA TANQUE TOTE IBC DE 1,000 L CON MANGUERA DE 1" Ø DE 3 METROS DE LARGO Y ADAPTADOR CUERDA GRUESA HEMBRA DE 60MM

Fabricada con materiales plásticos de alta calidad

Resistente y durable

Pistola dispensadora con manguera flexible de 3/4" de diámetro y 3 metros de largo fabricada con alambre de acero inoxidable para evitar dobleces.

Compatible con las válvulas TOT-1 y válvulas para tanque tote IBC con salida de rosca estandar de 60mm de diámetro.

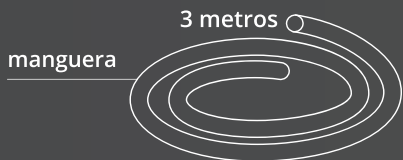
Material: PAD - Polietileno Alta Densidad

Contenido: 1 adaptador y 1 empaque.



clave 8946

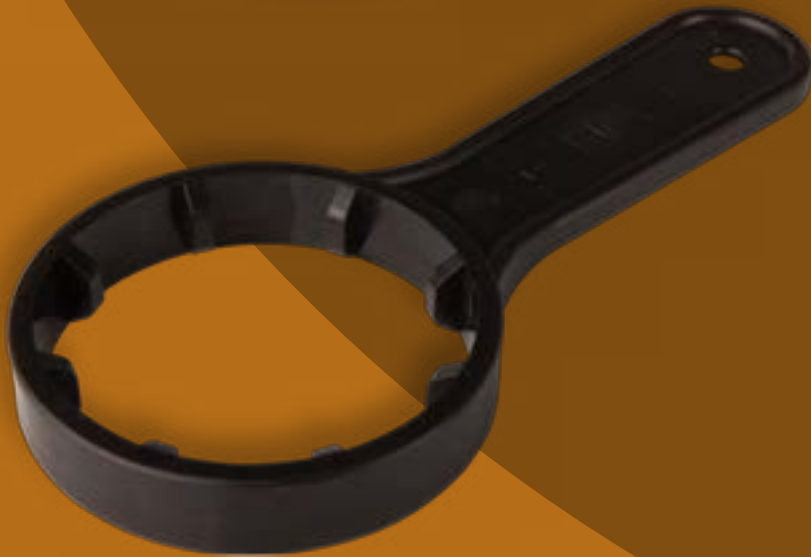
Color Negra



sugerencia de uso

[clic para volver al menú](#)

ACCESORIOS



TAP-1



TAPA PARA BIDÓN CON ARILLO

Fabricada con materiales plásticos de alta calidad

Resistente y durable

Con cincho de seguridad para bidón. Disponibles en medidas de 55mm y 60 mm.

Compatible con bidones de 10, 20 y 50 litros.

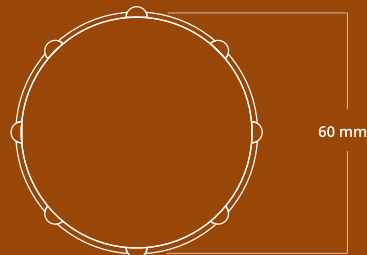
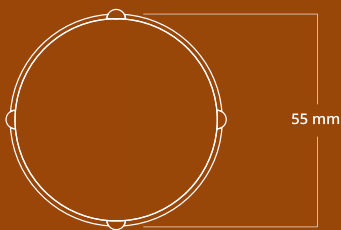
Material: PAD - Polietileno Alta Densidad

Contenido: 1 tapa



0267

0268 / 0266



sugerencia de uso

variantes

clave
0267
Corona 55mm
Color Roja



clave
0268
Corona 60mm
Color Roja



clave
0266
Corona 60mm
Color Negra



[clic para volver al menú](#)

TAP-1

TAPA CON VALVULA PARA SALIDA DE GASES PARA BIDONES DE 20 Y 50 L

Fabricada con materiales plásticos de alta calidad

Resistente y durable

Con válvula de salida de gases, con cincho de seguridad para bidón. Disponibles en medidas de 60mm.

Compatible con bidones de 10, 20 y 50 litros.

Material: PAD - Polietileno Alta Densidad

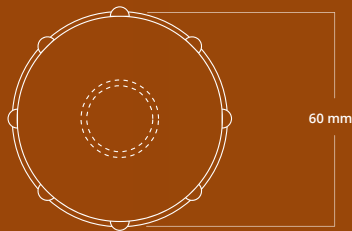
Contenido: 1 tapa



NUEVO PRODUCTO

1 AÑO DE GARANTÍA

clave 0269
Color Negra



sugerencia de uso

TAP-1

TAPAS PARA BIDONES CON CUERDA CENTRAL DE 1/2" Y 3/4"

NUEVO
PRODUCTO

1
AÑO DE
GARANTÍA

Fabricada con materiales plásticos de alta calidad

Resistente y durable

Con rosca central de 3/4"o 1/2", disponibles en medidas de 55mm y 60 mm.

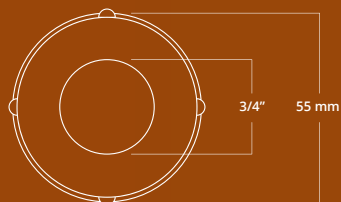
Compatible con bidones de 10, 20 y 50 litros.

Material: PAD - Polietileno Alta Densidad

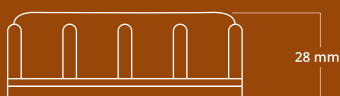
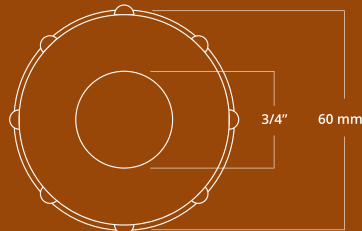
Contenido: 1 tapa



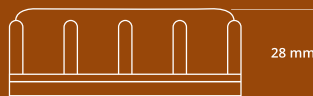
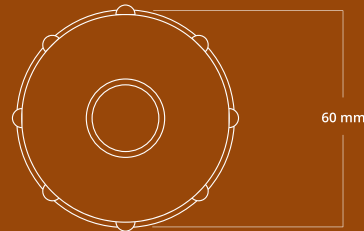
0272



0273



0311



sugerencia de uso

variantes

clave
0272

Corona 55mm
Cuerda interna 3/4"
Color Roja



clave
0273

Corona 60mm
Cuerda interna 3/4"
Color Roja



clave
0311

Corona 60mm
Cuerda interna 1/2"
Color Azul



[clic para volver al menú](#)

TAP-2



AÑO DE GARANTÍA

TAPAS PARA TAMBOS DE 200 L CON CUERDA FINA Y CUERDA GRUESA DE 2" Ø

Fabricada con materiales plásticos de alta calidad

Resistente y durable



0275 | Con cuerda fina, resistente a la corrosión. Compatible con tambos metálicos de 200 litros.

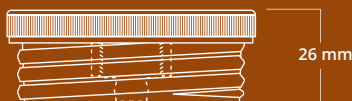
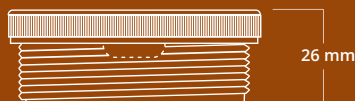
0276 | Con cuerda estándar, resistente a la corrosión, con rosca central de 3/4 para colocar una válvula MV-3, MV-4 o MV-5. Compatible con tambos plásticos de 200 litros.

Material: PAD - Polietileno Alta Densidad

Contenido: 1 tapa de 2" y 1 empaque.

0275

0276



sugerencia de uso

variantes

clave **0275**

Cuerda Fina
Tambo Metal



clave **0276**

Cuerda Estándar
Tambo Plástico



[clic para volver al menú](#)

TAP-3

TAPA FLIP TOP PARA CORONAS 28 - 410

Para botellas con corona 28/410.

Ideal para fluidos líquidos y viscosos. Para envases cosméticos, envases farmacéuticos y envases para bebidas, entre otras aplicaciones.

Material: PP - Polipropileno

Contenido: 1 tapa TAP-3.

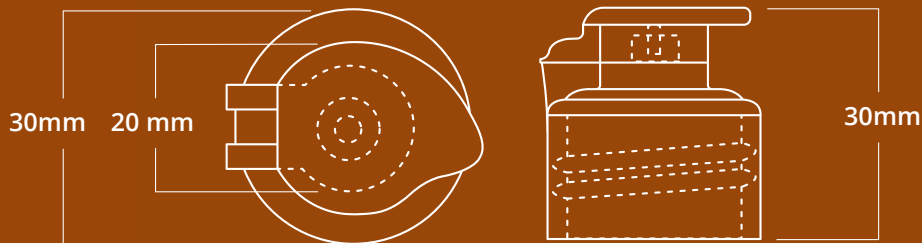


AÑO DE GARANTÍA



clave
0216

Color Transparente



sugerencia de uso

[clic para volver al menú](#)

LLA-1

LLAVE PARA ABRIR TAPAS DE BIDÓN

1
AÑO DE GARANTÍA

Fabricada con materiales plásticos de alta calidad

Resistente y durable

Para apretar y desapretar tapas.

Compatible con la mayoría de tapas de 55 y 60 mm.

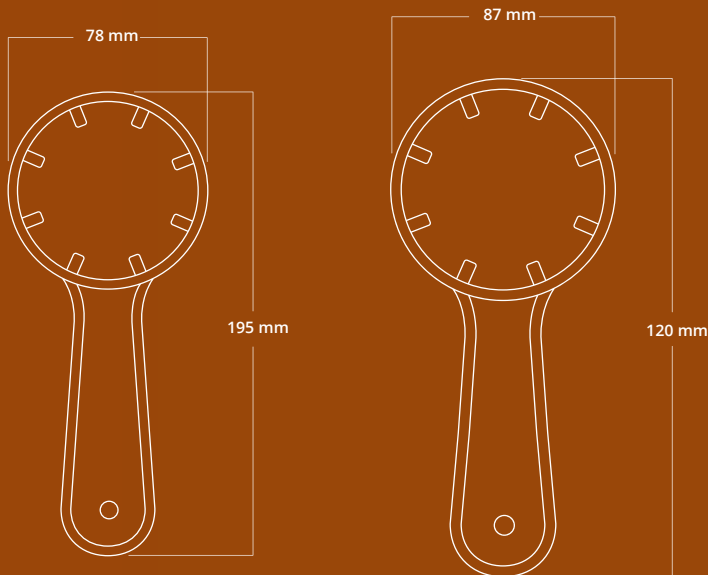
Material: PP - Polipropileno

Contenido: 1 llave.



0270

0271



sugerencia de uso

variantes

clave
0270
Para tapa 55mm
Color Negro



clave
0271
Para tapa 60mm
Color Negro



[clic para volver al menú](#)

ADP-1

1
AÑO DE GARANTÍA

ADAPTADOR PARA TAMBOS DE PLASTICO DE ROSCA FINA HEMBRA A ROSCA GRUESA MACHO PARA VÁLVULA DE 2" Ø



clave
0256
Color Negro

Antigoteo

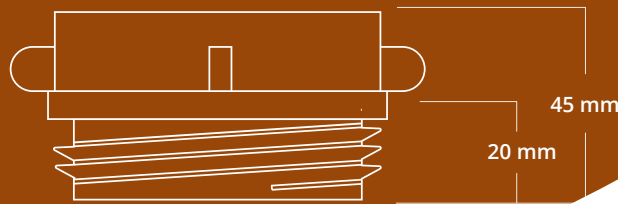
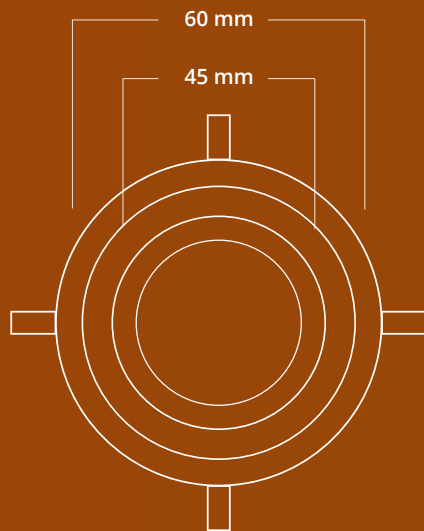
Resistente y durable

Convierte cuerda fina a cuerda estándar con sello antigoteo.

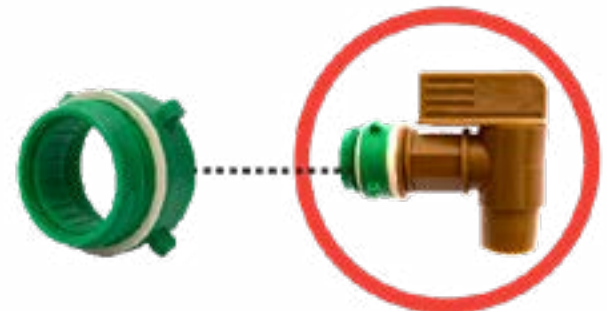
Compatible con tambos plásticos con orificio de 2" de diámetro.

Material: PP - Polipropileno

Contenido: 1 adaptador y 1 empaque.



sugerencia de uso



sugerencia de uso

ADP-1



AÑO DE GARANTÍA

ADAPTADOR PARA TAMBOS DE PLASTICO DE ROSCA FINA HEMBRA A ROSCA GRUESA MACHO PARA BOMBA SIFÓN DE 2" Ø



clave

0257

Color Verde

Fabricada con materiales plásticos de alta calidad

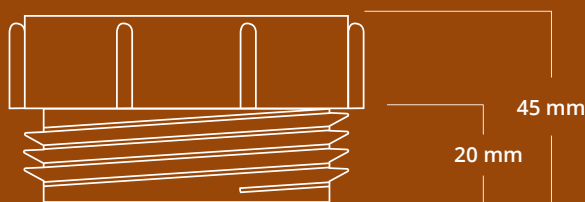
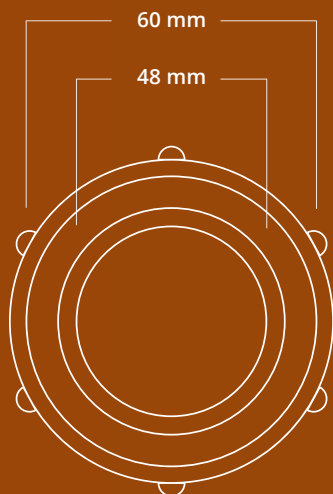
Resistente y durable

Convierte cuerda fina a cuerda estándar.

Compatible con tambos plásticos con orificio de 2" de diámetro.

Material: PP - Polipropileno

Contenido: 1 adaptador.



sugerencia de uso

[clic para volver al menú](#)

TRC-1

TUERCA CON CUERDA NPT DE 1" Ø



AÑO DE GARANTÍA

Fabricada con materiales plásticos de alta calidad

Resistente y durable



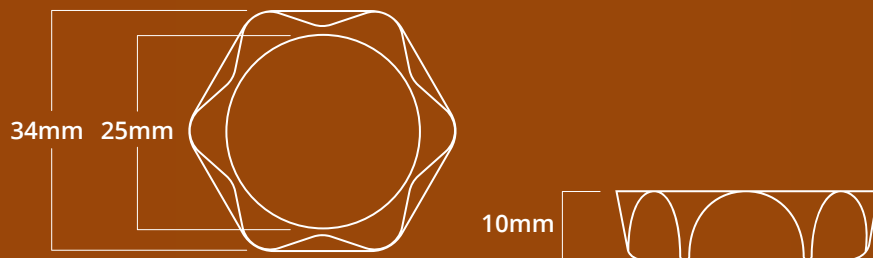
Para apretar válvulas con cuerda NPT de 1" de diámetro.

Compatible con válvulas Tricorp® MV-3 y con válvulas con cuerda de 1" de diámetro.

Material: PP - Polipropileno

Contenido: 1 tuerca.

clave
0213
Color Negra



sugerencia de uso

[clic para volver al menú](#)

TRC-1



AÑO DE GARANTÍA

TUERCA CON CUERDA RECTA DE 1" Ø

Fabricada con materiales plásticos de alta calidad

Resistente y durable

Para apretar válvulas con cuerda recta de 1" de diámetro.

Compatible con válvulas con cuerda NPT de 1" de diámetro.

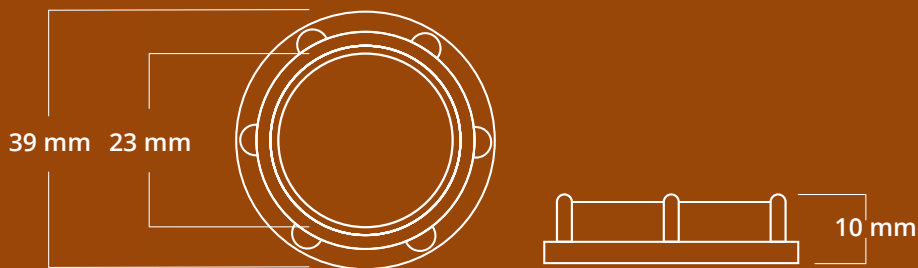
Material: PP - Polipropileno

Contenido: 1 tuerca.



clave 0211

Color Blanca



sugerencia de uso

[clic para volver al menú](#)

TRC-1

TUERCA CON CUERDA FINA PARA VÁLVULAS AFR- 3 DE 3/4" Ø

1
AÑO DE GARANTÍA

Fabricada con materiales plásticos de alta calidad

Resistente y durable



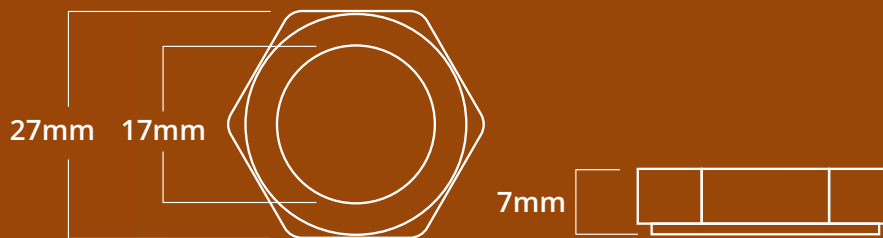
Para apretar válvulas con cuerda de 3/4" de diámetro.

Compatible con válvulas Tricorp® AFR-3 y BTN-2 y con válvulas con cuerda de 3/4" de diámetro.

clave
0202
Color Negra

Material: PP - Polipropileno

Contenido: 1 tuerca.



sugerencia de uso

[clic para volver al menú](#)

TRC-1

TUERCA CON CUERDA GRUESA PARA VÁLVULAS AFR-1 DE 5/8" Ø

1
AÑO DE
GARANTÍA

Fabricada con materiales
plásticos de alta calidad

Resistente
y durable

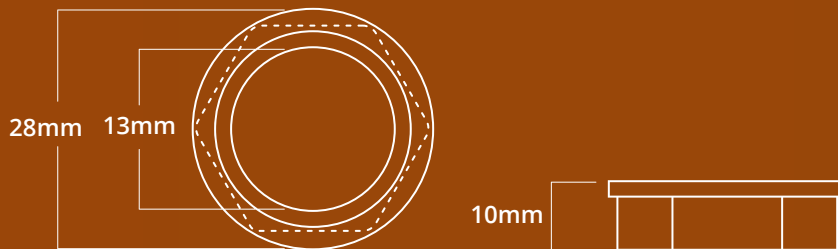


Para apretar válvulas con cuerda de 5/8" de diámetro.

Compatible con válvulas Tricorp® AFR-1, AFR-2, BTN-1 y con válvulas con cuerda de 5/8" de diámetro.

Material: PP - Polipropileno
Contenido: 1 tuerca.

clave
0203
Color Negra



sugerencia de uso

[clic para volver al menú](#) ↑

TRC-2

TUERCA-CONVERTIDOR PARA VÁLVULAS DE LA LÍNEA VJ DE CUERDA FINA HEMBRA DE 1/2" Ø A CUERDA FINA MACHO DE 3/4" Ø


 AÑO DE
GARANTÍA

 Fabricada con materiales
plásticos de alta calidad

 Resistente
y durable

Para apretar válvulas con cuerda de 1/2" de diámetro y convertirla a cuerda de 3/4" de diámetro.

Compatible con válvulas Tricorp® VJ-4, VJ-5 y con válvulas con cuerda de 1/2" de diámetro interno.

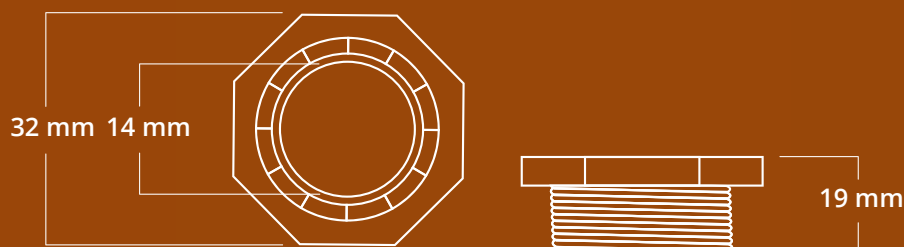
Material: PP - Polipropileno

Contenido: 1 tuerca-convertidor.

clave

0231

Color Blanca


sugerencia de uso

 clic para volver al menú 

EMP-1



AÑO DE GARANTÍA

EMPAQUE PARA TAPAS DE 60MM O 2" Ø

Fabricada con materiales plásticos de alta calidad

Flexible y durable



Evita fugas entre el contenedor y la válvula.

Especial para tapas de 60mm de diámetro. Compatible con tapas para bidones TAP-1 y accesorios para Tanques Tote IBC TOT-3, TOT-4 y TOT-5.

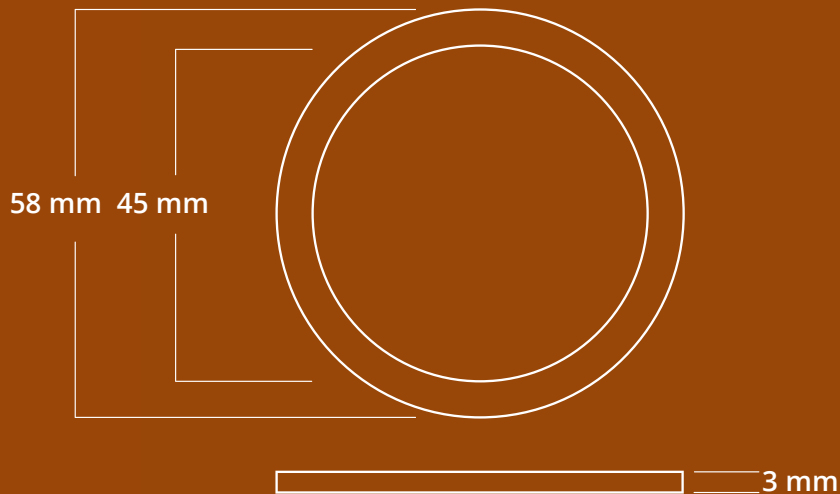
clave

0239

Color Blanco

Material: PU - Poliuretano

Contenido: 1 empaque.



sugerencia de uso

[clic para volver al menú](#)

EMP-1

EMPAQUE PARA VÁLVULAS MV-3, MV-4, MV-5 Y KT-3 DE 1" Ø

1
AÑO DE
GARANTÍA

Fabricada con materiales
plásticos de alta calidad

Flexible
y durable



De PVC flexible. Evita fugas entre el contenedor y la válvula.

Compatible con válvulas Tricorp® MV-3 y con válvulas con cuerda de 1" de diámetro.

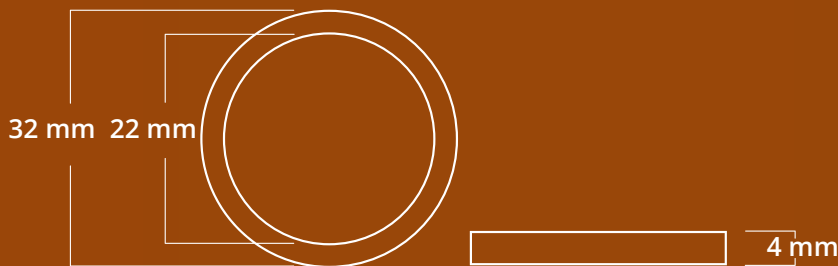
Material: PVC - Policloruro de Vinilo

Contenido: 1 empaque.

clave

0212

Color Blanca



sugerencia de uso

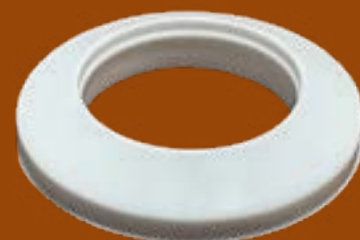
[clic para volver al menú](#)

EMP-1

**EMPAQUE CÓNICO PARA VÁLVULAS
AFR-3, KT-2, KT- 5,ALC-2, ALC-3,
BTN-2, MV-2, VJ-4 Y VJ-5 DE 3/4" Ø**



AÑO DE GARANTÍA



clave

0205

Color Blanca

Fabricada con materiales plásticos de alta calidad

Flexible y durable

De PVC felxible. Evita fugas entre el contenedor y la válvula.

Compatible con válvulas Tricorp® AFR-3, BTN-2 y con válvulas con cuerda de 3/4" de diámetro.

Material: PVC - Policloruro de Vinilo

Contenido: 1 empaque.



sugerencia de uso

[clic para volver al menú](#)

EMP-1

EMPAQUE CÓNICO PARA VÁLVULAS AFR-1, AFR-2, KT- 1 Y BTN-1 DE 5/8" Ø

1
AÑO DE
GARANTÍA



clave
0206
Color Blanca

Fabricada con materiales plásticos de alta calidad

Flexible y durable

De PVC felxible. Evita fugas entre el contenedor y la válvula.

Compatible con válvulas Tricorp® AFR-1, AFR-2, BTN-1 y con válvulas con cuerda de 5/8" de diámetro.

Material: PVC - Policloruro de Vinilo

Contenido: 1 empaque.



sugerencia de uso

[clic para volver al menú](#)

EMP-1

**EMPAQUE DE SILICÓN PARA
VÁLVULAS AFR-3, KT-2, KT- 5,
ALC-2, ALC-3, BTN-2, MV-2,
VJ-4 Y VJ-5 DE 3/4" Ø**



AÑO DE
GARANTÍA



clave
0230
Color Blanca

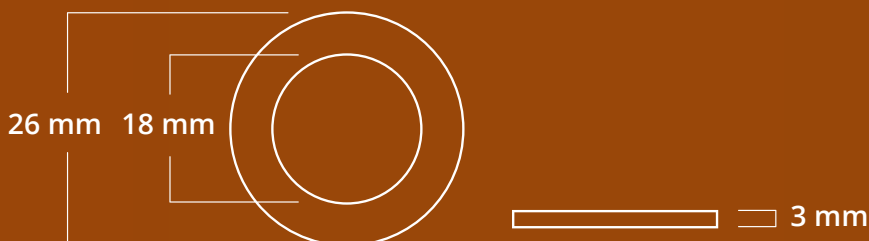
Fabricada con materiales
plásticos de alta calidad

Flexible
y durable

Evita fugas entre el contenedor y la válvula.

Compatible con válvulas Tricorp® AFR-3, BTN-2 y con
válvulas con cuerda de 3/4" de diámetro.

Material: Silicón
Contenido: 1 empaque.



sugerencia de uso

[clic para volver al menú](#)

EMP-2



AÑO DE GARANTÍA

EMPAQUE PARA TERMOS PARA VÁLVULAS AFR-3 Y BTN-2 DE 3/4" Ø

Fabricada con materiales plásticos de alta calidad

Flexible y durable



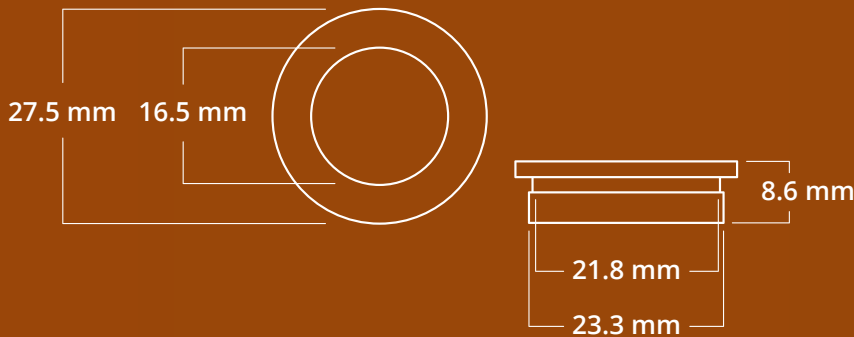
clave 0220
Color Blanca

De PVC felxible. Evita fugas entre el contenedor y la válvula.

Compatible con válvulas Tricorp® AFR-1, BTN-1 y con válvulas con cuerda de 5/8" de diámetro exterior.

Material: PVC - Policloruro de Vinilo

Contenido: 1 empaque.



sugerencia de uso

[clic para volver al menú](#)

EMP-2

1
AÑO DE GARANTÍA

EMPAQUE PARA TERMOS PARA VÁLVULAS AFR-1 Y BTN-3 DE 5/8" Ø

Fabricada con materiales plásticos de alta calidad

Flexible y durable



De PVC flexible. Evita fugas entre el contenedor y la válvula.

Compatible con válvulas Tricorp® AFR-3, BTN-2 y con válvulas con cuerda de 3/4" de diámetro exterior.

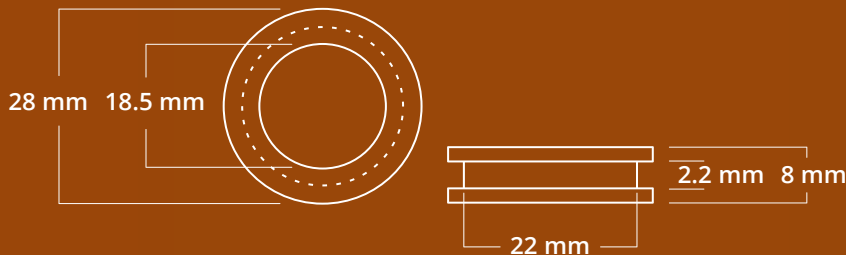
Material: PVC - Policloruro de Vinilo

Contenido: 1 empaque.

clave

0208

Color Blanca



sugerencia de uso

[clic para volver al menú](#) ↑

CNT-1

CONECTOR PARA PORTAGARRAFONES DE MADERA Y METAL PARA VÁLVULAS AFR-3 Y AFR-5 DE 7.5CM DE LARGO Y 3/4" Ø

NUEVO PRODUCTO
 1 AÑO DE GARANTÍA



clave
0210
 Color Blanca

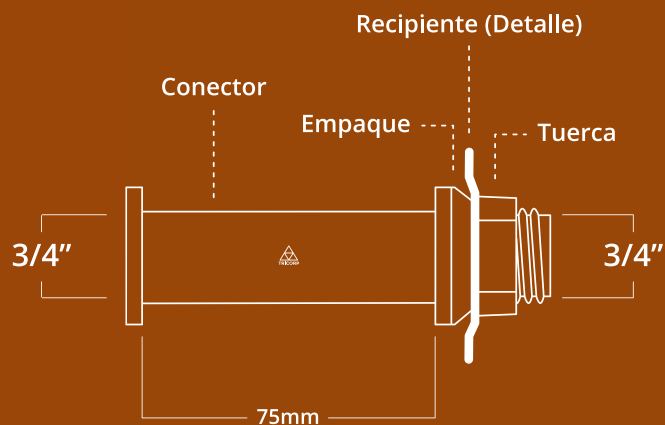
Fabricada con materiales plásticos de alta calidad

Resistente y durable

Conector de 3/4" de diámetro externo y 1/2" de cuerda interna, con 7.5 cm de largo.

Compatible con válvulas Tricorp® AFR-3, AFR-5, AFR-7 y AFR-8.

Material: ABS - Acrilonitrilo Butadieno Estireno
Contenido: 1 conector, 1 tuerca y 1 empaque.



sugerencia de uso

[clic para volver al menú](#)

CNT-1

CONECTOR PARA PORTAGARRAFONES DE MADERA Y METAL PARA VÁLVULAS AFR-3 Y AFR-5 DE 8 CM DE LARGO Y 1" Ø

NUEVO PRODUCTO

1 AÑO DE GARANTÍA



Fabricada con materiales plásticos de alta calidad

Resistente y durable

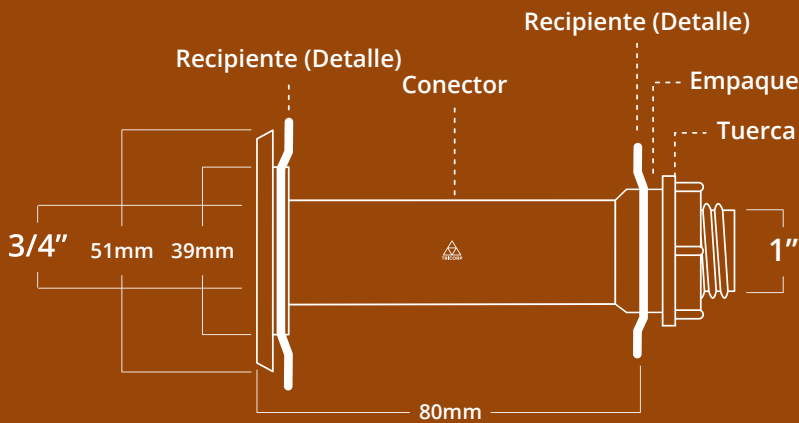
Conector de 1" de diámetro externo y 1/2" de cuerda interna, con 8 cm de largo.

Compatible con válvulas Tricorp® AFR-3, AFR-5, AFR-7 y AFR-8.

Material: ABS - Acrilonitrilo Butadieno Estireno

Contenido: 1 conector, 1 tuerca y 1 empaque.

clave 0209
Color Blanca



sugerencia de uso

[clic para volver al menú](#)

CNT-2

CONECTOR DE MANGUERA PARA VÁLVULAS DE LA LÍNEA VJ CON ESPIGA DE 1/2" Ø Y CUERDA FINA 3/4" Ø



AÑO DE GARANTÍA



clave
0232

Color Blanca

Fabricada con materiales plásticos de alta calidad

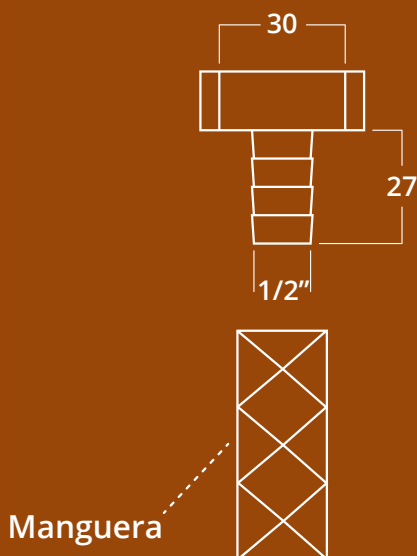
Resistente y durable

Para conectar mangueras de 1/2" de diámetro a válvulas de salida de 3/4" de diámetro. Proporciona un flujo uniforme.

Compatible con válvulas Tricorp® VJ-4, VJ-5 y con válvulas con salida de 3/4" de diámetro.

Material: ABS - Acrilonitrilo Butadieno Estireno

Contenido: 1 conector.



sugerencia de uso

[clic para volver al menú](#)

CNT-3

COPLE CON ROSCA FINA HEMBRA NPT DE 1/2" Ø

Fabricada con materiales plásticos de alta calidad

Resistente y durable

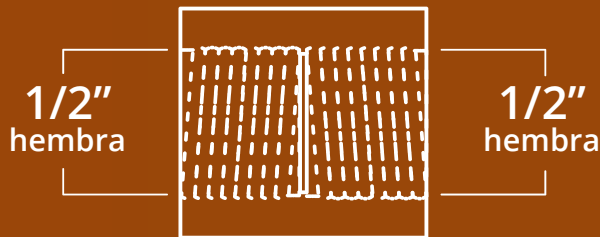
Para unir conexiones roscadas del mismo diámetro hembra NPT de 1/2" de diámetro.

Material: ABS - Acrilonitrilo Butadieno Estireno

Contenido: 1 cople.



clave
0332
Color Blanco



sugerencia de uso

[clic para volver al menú](#)

MG-1

MANGUERA DE 20CM DE LARGO Y FLOTADOR PARA VÁLVULAS MV-4, MV-8, MV-9, MV-10, MV-11 Y MV-12

NUEVO PRODUCTO

1 AÑO DE GARANTÍA

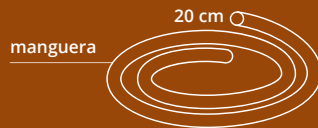
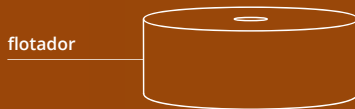
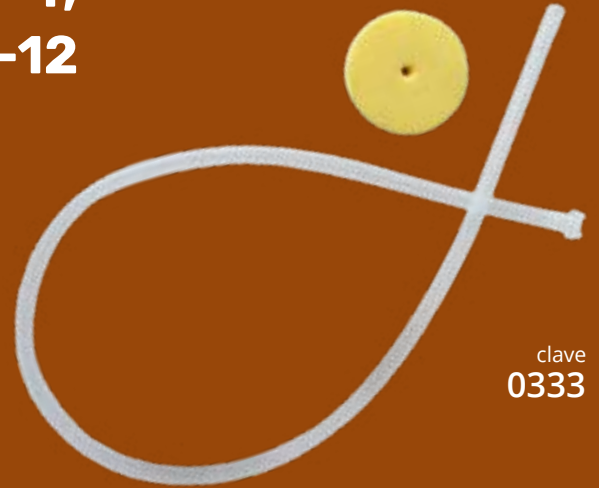
Fabricada con materiales plásticos de alta calidad

Este accesorio es para las válvulas de media vuelta.

Material: PU - Poliuretano y Silicón
Contenido: 1 flotador y 1 manguera.

Resistente y durable

clave 0333



sugerencia de uso

[clic para volver al menú](#)

TNA-1



AÑO DE GARANTÍA

TINA PARA PORTAGARRAFONES DE PISO TRICORP, MADERA Y METAL CON ORIFICIO 3/4" Ø

Fabricada con materiales plásticos de alta calidad

Resistente y durable

Con orificio de 3/4" de diámetro, para mueble de portagarrafón.

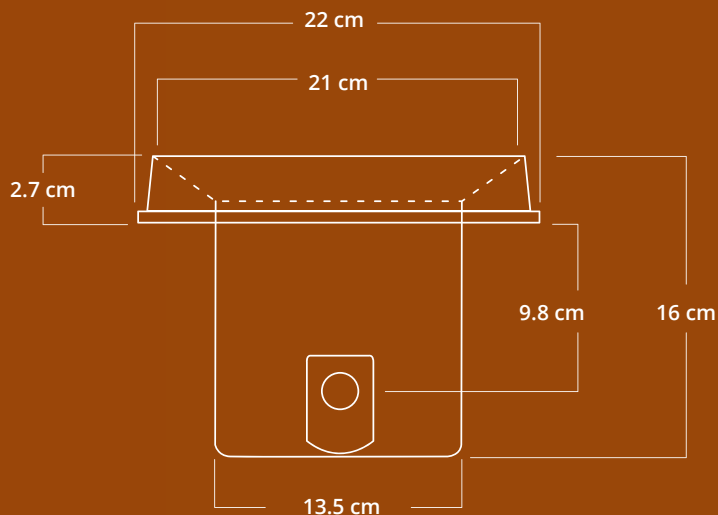
Compatible con bases para portagarrafón con perforación de 13.5cm de diámetro y profundidad mínima de 13.3cm, con perforación para válvula de 3/4" de diámetro a 9.8cm de altura desde la superficie. Para válvulas Tricorp® AFR-4, KIT-2 y con válvulas de 3/4" de diámetro.

Material: PBD - Polietileno Baja Densidad

Contenido: 1 tina para mueble.



clave
0250
Color Blanca



sugerencia de uso

[clic para volver al menú](#)

ENS-1

KIT DE ENSAMBLE

Resistente y durable

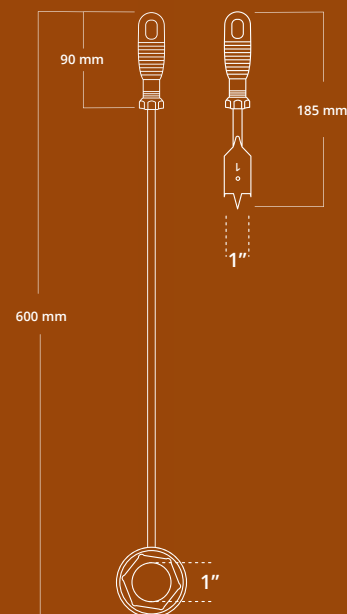
0264 | Facilita la colocación de una tuerca de 3/4" de diámetro dentro de un garrafón para colocar la válvula AFR-3. Incluye una broca de 3/4" de diámetro. Compatible con garrafones de 10 y 20 litros.

0266 | Facilita la colocación de una tuerca de 1" de diámetro dentro de un bidón industrial de 20 litros para colocar la válvula MV-3. Incluye una broca de 1" de diámetro. Compatible con bidones industriales de 20 litros.

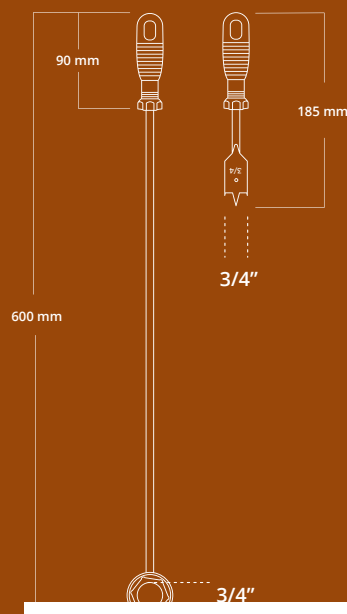
Material: Acero

Contenido: 1 dado con extensión y 1 broca de manita.

0266



0264



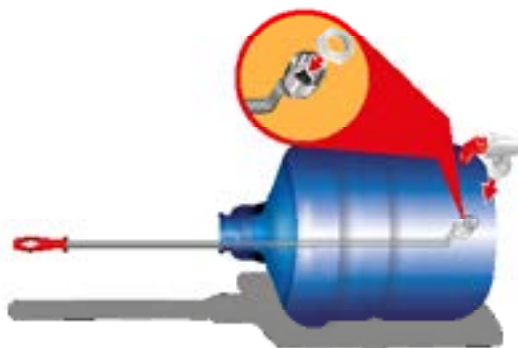
AÑO DE GARANTÍA

variantes



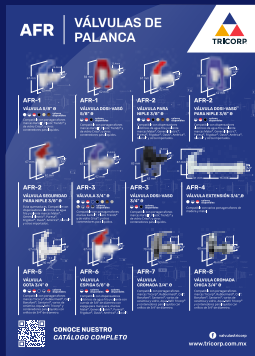
clave
0264
Medida 3/4" Ø

clave
0266
Medida 1" Ø



sugerencia de uso

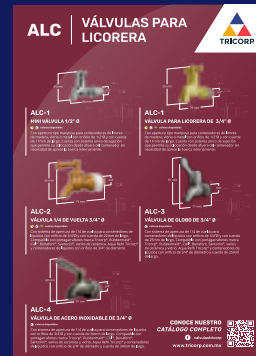
POSTERS Y EXHIBIDORES



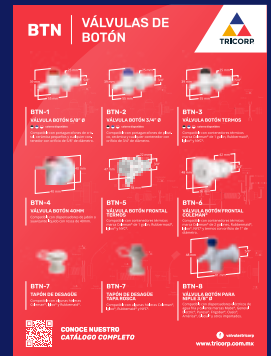
Línea Medida Clave Válvulas de palanca 50 X 70 cm 0869



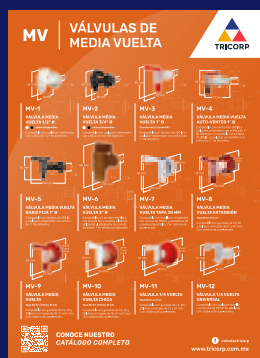
Línea Medida Clave Válvulas para cafetera 50 X 70 cm 0870



Línea Medida Clave Válvulas para licorera 50 X 70 cm 0879



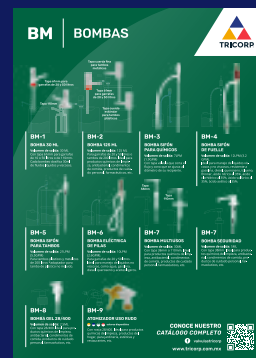
Línea Medida Clave Válvulas de botón 50 X 70 cm 0871



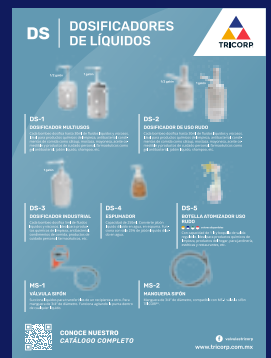
Línea Medida Clave Válvulas de Media Vuelta 50 X 70 cm 0872



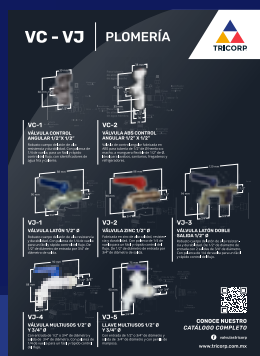
Línea Medida Clave Dispensadores de agua 50 X 70 cm 0875



Línea Medida Clave Bombas 50 X 70 cm 0873



Línea Medida Clave Dosificadores de líquidos 50 X 70 cm 0874



Línea Medida Clave Plomería 50 X 70 cm 0877



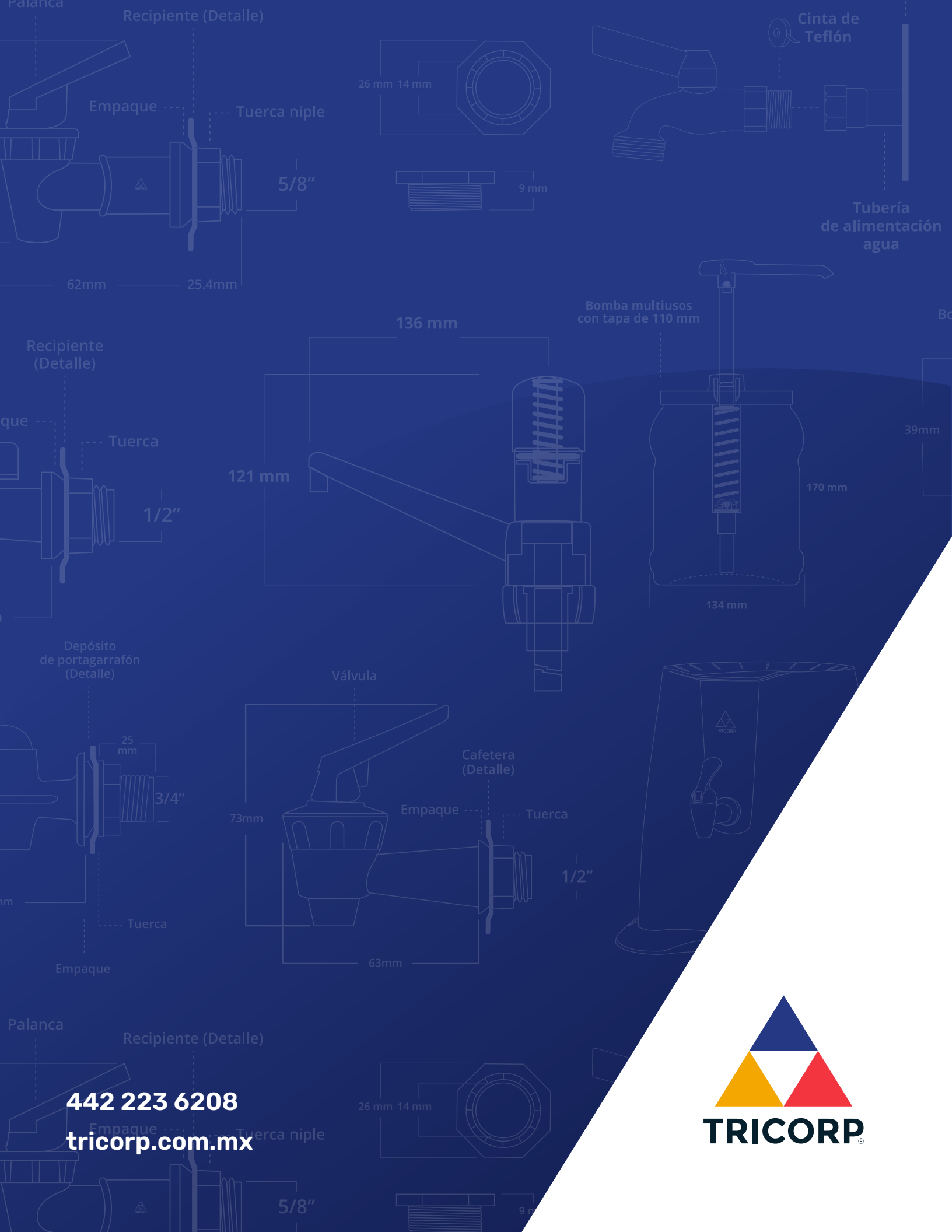
Línea Medida Clave Accesorios para Tanque Tote IBC 50 X 70 cm 0000



Línea Medida Clave Accesorios 50 X 70 cm 0878



Línea Medida Clave Accesorios 60 X 60 cm 0300



442 223 6208

tricorp.com.mx

